

Valvole a FARFALLA motorizzate



 **de pala**
The Motorized Valves Expert

VALVOLE A FARFALLA MOTORIZZATE

2 VIE 1/2" ÷ 2" CON ATTACCO FILETTATO FEMMINA

□ DESCRIZIONE

Le valvole a farfalla motorizzate De Pala sono destinate ad **applicazioni gravose**, specialmente in presenza di corpi solidi in sospensione nel fluido. Proprio grazie all'otturatore a farfalla e alla morbida guarnizione in EPDM, la tenuta è assicurata anche in tali condizioni, dove, ad esempio, una valvola a sfera rischierebbe il bloccaggio.

I principali utilizzi delle valvole a farfalla De Pala riguardano la distribuzione dei fluidi in campo:

- Acqua di pozzo
- Acque reflue
- Agricolo
- Irrigazione
- Depurazione delle acque
- Impianti industriali
- Impianti di climatizzazione, riscaldamento

Le motorizzazioni possono essere sia in corrente alternata che continua.

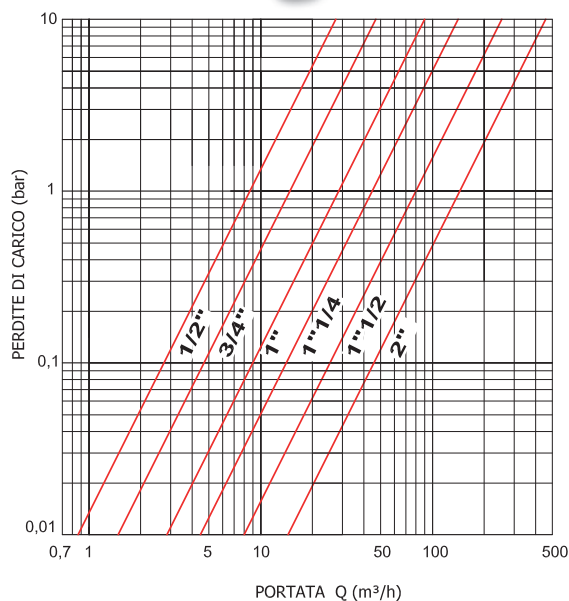
□ CARATTERISTICHE TECNICHE

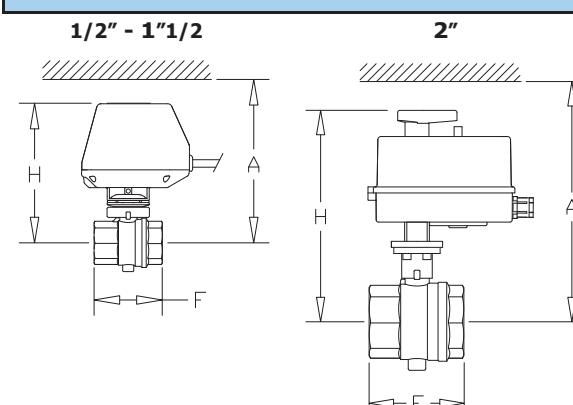
Corpo valvola :

- Attacchi : Filettati femmina (ISO 228)
- Corpo valvola : Ottone CW617N UNI EN 12165 nichelato
- Asta : Ottone CW614N UNI EN 12164 con anello antigrippaggio in PTFE
- Sede di tenuta : EPDM
- Otturatore a farfalla : tecnopolimero PEI
- Pressione max esercizio : 16 bar
- Pressione max differenziale : $\Delta p = 8$ bar
- Temperatura max fluido : -10 °C + 100 °C
- Fluidi utilizzabili : acqua o liquidi compatibili con PTFE ed EPDM

Servomotori accoppiabili :

- Tempi di apertura / chiusura : da 60" a 7"
- Tensioni disponibili : 230Vac - 24Vac - 24Vdc - 12Vdc
- Contatti ausiliari : max 2
- Grado di protezione elettrica : IP42 - IP54 - IP65
- Tipo di comando : a 2 fili (relè interno), a 3 fili (Comune - Apre - Chiude)



INGOMBRI VALVOLE		Attacchi	Kv (m³/h)	Ø	F	H max	A max	Codice
	1/2" - 1 1/2"	Femmina	8,5	1/2"	49	135	155	VF32F
			14	3/4"	56	138	158	VF02F
			27	1"	64	142	162	VF12F
			43	1" 1/4"	76	151	171	VF22F
			80	1" 1/2"	82	155	175	VF42F
			140	2"	93	208	238	VF52F

Servomotori abbinabili

E' disponibile un' ampia scelta di servomotori abbinabili ai vari diametri valvola. Dotati di riduttore con ingranaggi in acciaio trattato termicamente, vengono proposti in un'ampia gamma di caratteristiche tecniche per soddisfare ogni esigenza con la migliore soluzione. Per i codici incompleti, aggiungere la lettera riferita al tempo di corsa desiderato : **X=8"**, **W=15"**, **V=30"**, **nessuna lettera = 60"**

CORRENTE ALTERNATA 230 Vac - 24 Vac									
Ø Valvola	Tipo controllo	Codice	Alimentazione	Tempi di corsa possibili	N° contatti ausiliari	Codice	Alimentazione	Tempi di corsa possibili	N° contatti ausiliari
1"2"÷1"	Comando a 3 FILI	M7AG_ / M7BG_	230 Vac	8" - 15" - 30" - 60"	0 / 1	P7AG_ / P7BG_ / P7XG_	230 Vac	8" - 15" - 60"	0 / 1 / 2
	Comando a 2 FILI	R7AG_ / R7BG_	230 Vac	8" - 15" - 30" - 60"	0 / 1	T7AG_ / T7BG_	230 Vac	8" - 15" - 60"	0 / 1
	Comando a 3 FILI	M7SG_ / M7CG_	24 Vac	8" - 15" - 30" - 60"	0 / 1	P7SG_ / P7CG_ / P7YG_	24 Vac	8" - 15" - 60"	0 / 1 / 2
	Comando a 2 FILI	R7SG_ / R7CG_	24 Vac	8" - 15" - 30" - 60"	0 / 1	T7SG_ / T7CG_	24 Vac	8" - 15" - 60"	0 / 1
1"1/4"	Comando a 3 FILI	M7AF_ / M7BF_	230 Vac	15" - 30" - 60"	0 / 1	P7AF_ / P7BF_ / P7XF_	230 Vac	15" - 60"	0 / 1 / 2
	Comando a 2 FILI	R7AF_ / R7BF_	230 Vac	15" - 30" - 60"	0 / 1	T7AF_ / T7BF_	230 Vac	15" - 60"	0 / 1
	Comando a 3 FILI	M7SF_ / M7CF_	24 Vac	15" - 30" - 60"	0 / 1	P7SF_ / P7CF_ / P7YF_	24 Vac	15" - 60"	0 / 1 / 2
	Comando a 2 FILI	R7SF_ / R7CF_	24 Vac	15" - 30" - 60"	0 / 1	T7SF_ / T7CF_	24 Vac	15" - 60"	0 / 1
1"1/2"	Comando a 3 FILI	M7BFXS	230 Vac	60"	1	P7BFXS	230 Vac	60"	1
	Comando a 2 FILI	R7BFXS	230 Vac	60"	1	T7BFXS	230 Vac	60"	1
	Comando a 3 FILI	M7CFXS	24 Vac	60"	1	P7CFXS	24 Vac	60"	1
	Comando a 2 FILI	R7CFXS	24 Vac	60"	1	T7CFXS	24 Vac	60"	1
Ø Valvola	Tipo controllo	Codice	Alimentazione	Tempi di corsa possibili	N° contatti ausiliari	Codice	Alimentazione	Tempi di corsa possibili	N° contatti ausiliari
2"	Comando a 3 FILI	M8IB9	230 Vac	60"	1	M8IB9P	230 Vac	60"	1
	Comando a 2 FILI	R8IB9	230 Vac	60"	1	R8IB9P	230 Vac	60"	1
	Comando a 3 FILI	M8IC9	24 Vac	60"	1	M8IC9P	24 Vac	60"	1
	Comando a 2 FILI	R8IC9	24 Vac	60"	1	R8IC9P	24 Vac	60"	1
	Comando a 3 FILI	M8IE9	230 Vac	60"	2	M8IE9P	230 Vac	60"	2
	Comando a 2 FILI	R8IE9	230 Vac	60"	2	R8IE9P	230 Vac	60"	2
	Comando a 3 FILI	M8IF9	24 Vac	60"	2	M8IF9P	24 Vac	60"	2
	Comando a 2 FILI	R8IF9	24 Vac	60"	2	R8IF9P	24 Vac	60"	2

CORRENTE CONTINUA 12 Vcc - 24 Vcc									
Ø Valvola	Tipo controllo	Codice	Alimentazione	Tempi di corsa possibili	N° contatti ausiliari	Codice	Alimentazione	Tempi di corsa possibili	N° contatti ausiliari
1"2"÷1"	Comando a 2 FILI	R7BGCW12VCC	12 Vcc	7"	1	T7BGCW12VCC	12 Vcc	7"	1
		R7BGCW24VCC	24 Vcc	12"	1	T7BGCW24VCC	24 Vcc	12"	1
1"1/4 1"1/2"	Comando a 2 FILI	R7BFCW12VCC	12 Vcc	7"	1	T7BFCW12VCC	12 Vcc	7"	1
		R7BFCW24VCC	24 Vcc	12"	1	T7BFCW24VCC	24 Vcc	12"	1
2"	SU RICHESTA								

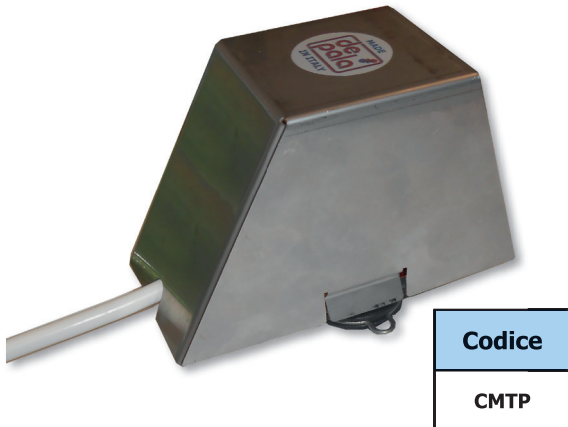
Su richiesta sono possibili ulteriori combinazioni in merito al numero di contatti ausiliari e grado di protezione elettrica. Per richieste specifiche contattare l'ufficio tecnico De Pala.

Accessori e collegamenti elettrici

□ ACCESSORI

- COVER IN ACCIAIO INOX

Pratica cover di protezione nelle installazioni in ambiente esterno: preserva dai raggi UV e conferisce uno scudo ulteriore di protezione nelle applicazioni più gravose. Si aggancia e si sgancia al corpo valvola-motore con un semplice click.



Codice
CMTF

Non possibile nella misura 2".

- CONNETTORE RAPIDO PRESA-SPINA, 6 POLI PRECABLATO A TENUTA STAGNA IP68

Permette lo sgancio e il collegamento rapido del motore in caso di manutenzioni, sostituzioni e tutte le attività ove sia necessario operare velocemente. Tale soluzione evita quindi la presenza della scatola elettrica di connessione con la linea di alimentazione/comando.



Per avere il connettore rapido precablato presa-spina aggiungere la lettera K alla fine del codice motore (Non possibile con doppio contatto ausiliario e nella misura 2").

□ COLLEGAMENTI ELETTRICI AI SERVOMOTORI

In base al tipo di comando disponibile, i motori possono accettare un controllo tramite 3 oppure 2 FILI.

I servomotori sono costituiti da un motore elettrico **BIDIREZIONALE**. Apertura e chiusura si hanno per rotazioni reversibili di 90° dell'albero di uscita, in un tempo di corsa definito dalla scelta del tipo di motore.

I motori della serie M - P vengono comandati a 3 FILI (linea deviata su contatto APRE o CHIUDE) o da un qualunque input in deviazione. Tale input deve comandare solo un servomotore.

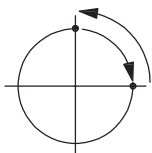
I motori della serie R - T vengono comandati a 2 FILI (linea interrotta sul contatto APRE) o da un qualunque input in interruzione. Tale input può comandare più servomotori in parallelo.

Il servomotore è dotato di 1 microinterruttore ausiliario che interviene in posizione di apertura idraulica, con contatto elettrico di tipo "pulito".

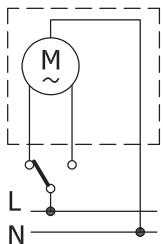
A seconda delle applicazioni, può essere fornito anche di un secondo microinterruttore ausiliario in posizione di chiusura idraulica con relativo contatto pulito (vedere tabella abbinamento codici).

3 FILI

Ogni servomotore va collegato ad un solo comando

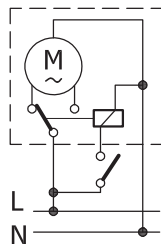


BIDIREZIONALI



2 FILI

E' possibile collegare più servomotori ad un solo comando



Collegamento elettrico con cavo predisposto



Indicatore di posizione e maniglia per il comando manuale

Pulsante di disinnesto per comando manuale



Servomotore protetto IP65

