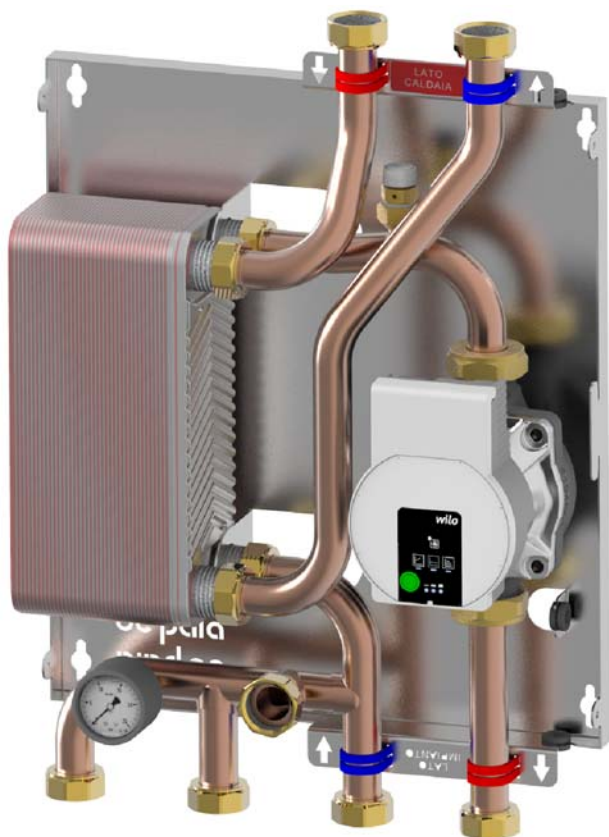


SEPDIR4 - SEPMIX4

GRUPPI COMPATTI DI SEPARAZIONE GENERATORE DI CALORE / IMPIANTO TERMICO



SEPDIR4




SEPMIX4

I gruppi sono dedicati per la separazione del fluido del circuito primario (generatore di calore) da quello del circuito secondario tramite scambiatore a piastre saldobrasate e pompa di rilancio.

Disponibile nella versione per rilancio diretto o per rilancio miscelato da valvola termostatica Easy Mix De Pala a punto fisso regolabile.

VERSIONE GRUPPO DI SEPARAZIONE	POTENZA CIRCUITO PRIMARIO	CODICE
MANDATA DIRETTA	35 Kw	SEPDIR4
MANDATA MISCELATA A PUNTO FISSO	35 Kw	SEPMIX4

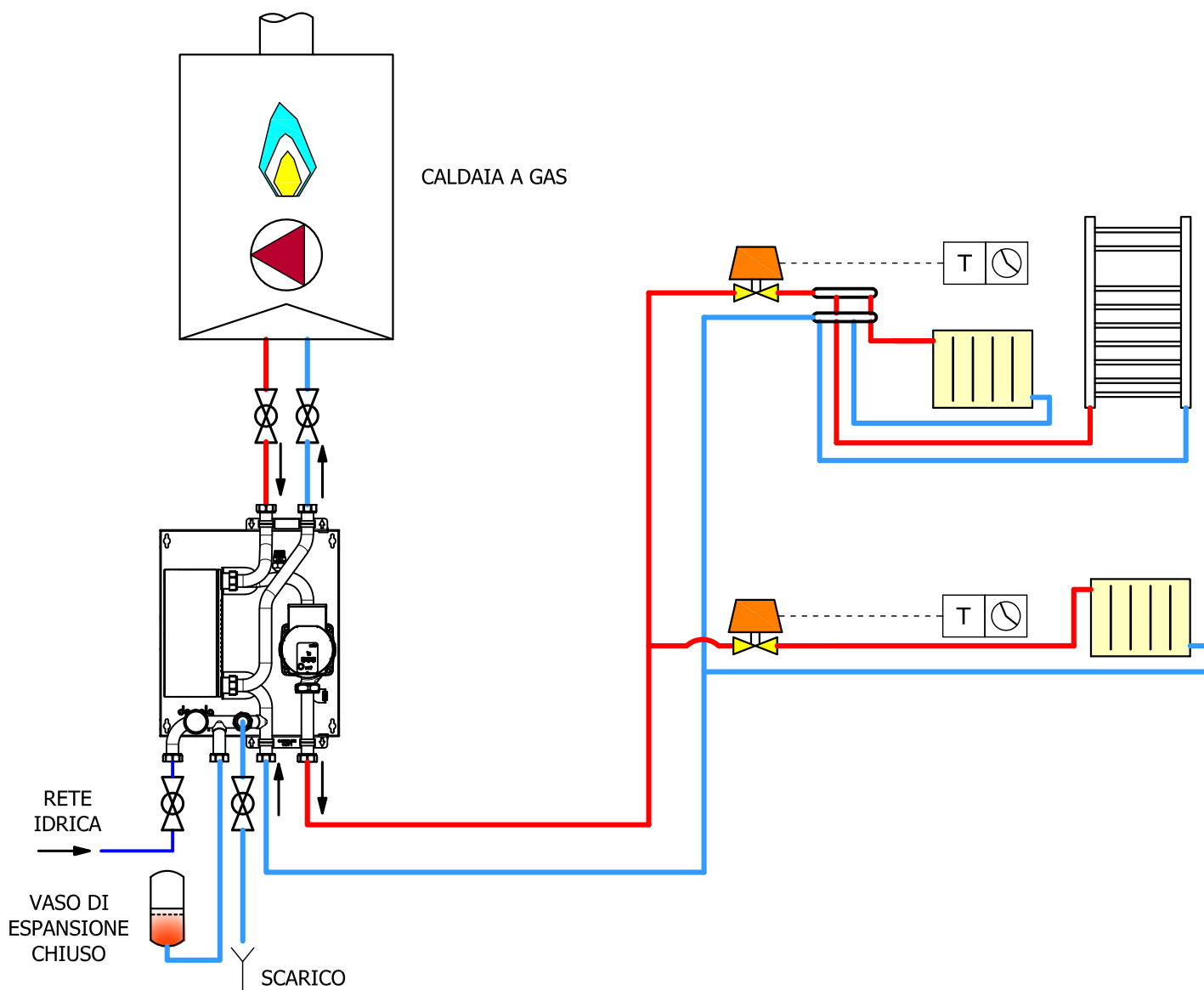
ACCESSORIO	CARATTERISTICHE	CODICE
 <p>MANTELLINO DI COPERTURA</p>	VERNICIATO A POLVERI RAL 9010	CTE

- Pressione massima di esercizio : 6 bar
- Temperatura di esercizio del fluido : 15° - 85°C
- Fluidi di impiego : Acqua pulita (senza corpi solido/abrasivi) - Max glicole 50%
- Attacchi predisposti per carico / scarico

Materiali :

- Piastra : Acciaio Zincato 12/10
- Tubazioni : Rame
- Valvola termostatica : Ottone
- Guarnizioni : EPDM
- Tenute : PTFE
- Scambiatore a piastre saldobrasate : INOX AISI 316

I moduli di separazione SEPDIR4 e SEPMIX4 sono dotati di connessioni per il carico e lo scarico idraulico del circuito dell'impianto termico, attacco per valvola di sicurezza e vaso di espansione (a cura dell'installatore) termometro di mandata impianto (SEPMIX4) e manometro.



Quanto riportato nel presente documento è destinato alla ditta che si occupa dell'installazione e della manutenzione. Le operazioni di installazione idraulica ed elettrica devono essere eseguite da personale qualificato, in conformità delle leggi e ai regolamenti di ciascun Paese ove il prodotto è destinato. Il prodotto dovrà essere previsto solo nel contesto applicativo per il quale è stato progettato. De Pala srl, nel continuo processo di miglioramento dei propri prodotti, si riserva il diritto di apportare senza preavviso qualsiasi modifica tecnica, dimensionale ed estetica che ritenga necessaria.

de pala

33080 ROVEREDO IN PIANO (Pordenone)
 Telefono 0434.920466 0434.923166

Via del Lavoro, 10 - ITALIA
 FAX 0434.591473

Web : www.depala.it
 e-mail : info@depala.it