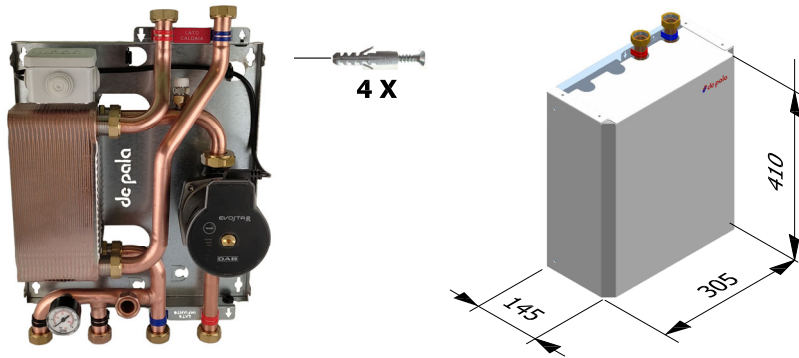


De Pala ringrazia il gentile Cliente per la scelta del presente modulo dedicato alla separazione del fluido del circuito primario (generatore di calore) da quello del circuito secondario tramite scambiatore a piastre saldobrasate e pompa di rilancio.

## INGOMBRI E FISSAGGIO

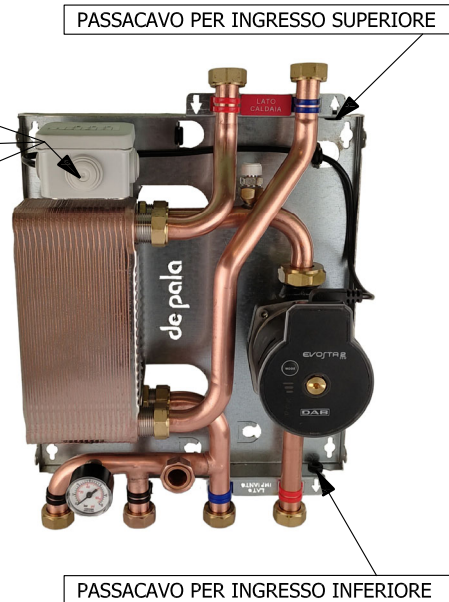


## COLLEGAMENTI ELETTRICI CIRCOLATORE

ALIMENTAZIONE  
CIRCOLATORE  
LINEA 230 Vac

— GIALLO/VERDE  
— N  
— BLU  
— F  
— MARRONE

NOTA :  
IL CAVO DI ALIMENTAZIONE DEL CIRCOLATORE VIENE FATTO PASSARE ATTRAVERSO I PASSACAVI PRESENTI SULLA PIASTRA, IN MODO DA POTER USCIRE DALLA PARTE SUPERIORE O DALLA PARTE INFERIORE DELLA STESSA, A SECONDA DELL'ESIGENZA.



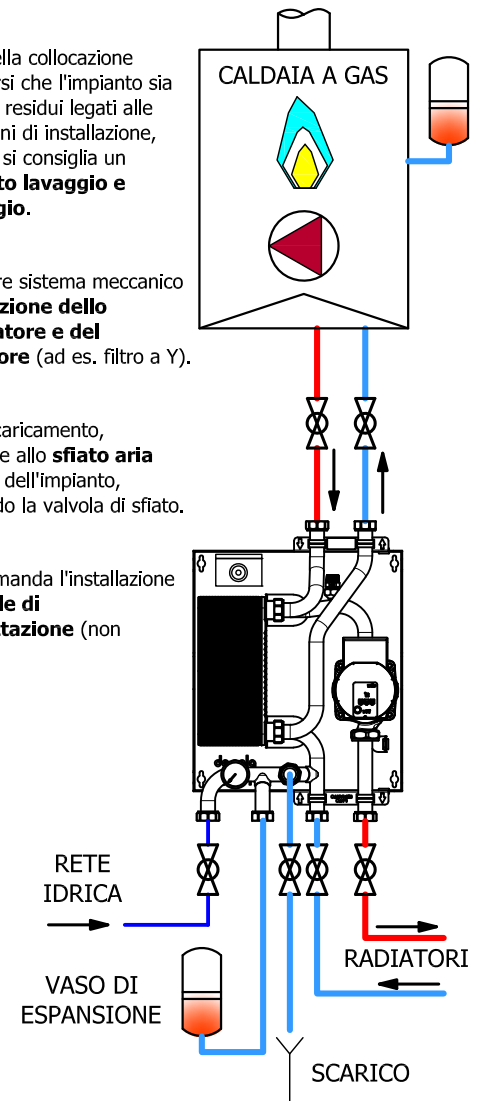
## COLLEGAMENTI IDRAULICI

- Prima della collocazione assicurarsi che l'impianto sia pulito da residui legati alle lavorazioni di installazione, pertanto si consiglia un **adeguato lavaggio e flussaggio**.

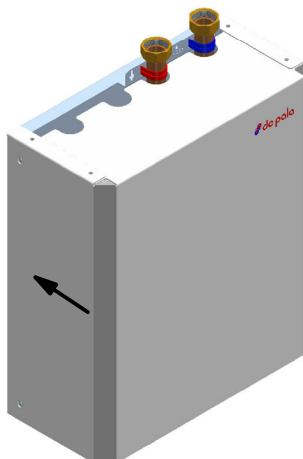
- Prevedere sistema meccanico a **protezione dello scambiatore e del circolatore** (ad es. filtro a Y).

- Dopo il caricamento, procedere allo **sfiato aria** accurato dell'impianto, utilizzando la valvola di sfiato.

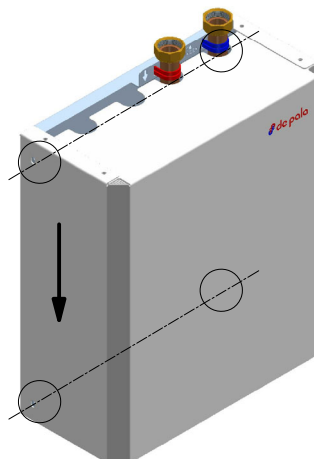
- Si raccomanda l'installazione di **valvole di intercettazione** (non incluse).



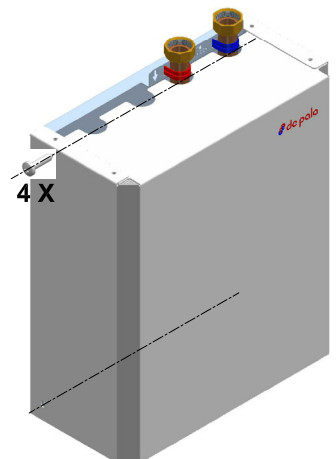
## MONTAGGIO MANTELLO DI COPERTURA



1) Avvicinare il mantello di copertura alla piastra, mantenendolo alto rispetto alle relative asole di aggancio



2) Abbassare il mantello di copertura per agganciare le asole e verificare corrispondenza con i fori piastra

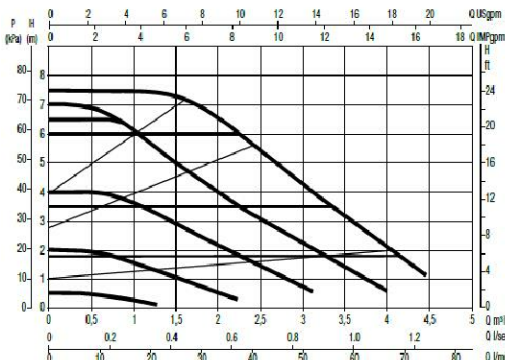


3) Avvitare mantello su piastra tramite n°4 viti in dotazione

## DATI TECNICI GENERALI:

Articolo	Descrizione / Codice	Coll. idraulici	Potenza (KW)	Numero Piastre	Q Prim. (l/h)	ΔP Prim. (m c.a.)	Q Sec. (l/h)	ΔP Sec. (m c.a.)	Temp. max esercizio (°C)	Temp. IN/OUT generatore di calore (°C)	Temp. IN/OUT IMP. RISC. (°C)	Press.max esercizio (bar)	Dimensioni (mm)	Peso (Kg)
SEPDIR4	GRUPPO DI SEPARAZIONE GENERATORE DI CALORE / IMPIANTO TERMICO	3/4"	35	40	1400	0,47	1400	0,50	80	80/65	70/55	6	305x410x145	7

## MODI DI REGOLAZIONE DEL CIRCOLATORE DAB EVOSTA2 75 / 130 - OEM (1")



### DATI TECNICI CIRCOLATORE :

Alimentazione : 230 Vca monofase  
 Potenza assorbita: 2÷74 W (EEI part.3 ≤0.20)  
 Temperatura del fluido: -10 ÷ 110 °C  
 Attacchi IN / OUT: 1" GAS  
 Grado di protezione: IP X5  
 Materiale corpo: Ghisa

Il circolatore consente di effettuare le seguenti modalità di regolazione a seconda delle necessità:

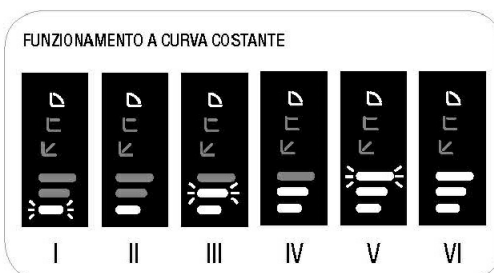
- 1 - Regolazione a Pressione Differenziale Proporzionale.
- 2 - Regolazione a Curva Costante (giri fissi).
- 3 - Regolazione a Pressione Differenziale Costante.

Il circolatore presenta quindi diverse opzioni di impostazione che possono essere selezionate con il pulsante MODE:

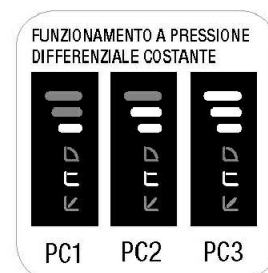
### MODALITÀ DI FUNZIONAMENTO



1) In questa modalità di regolazione la pressione differenziale viene ridotta o aumenta al diminuire o l'aumentare della richiesta d'acqua.



2) In questa modalità di regolazione il circolatore lavora su curve caratteristiche a velocità costante.



3) In questa modalità di regolazione la pressione differenziale viene mantenuta costante, indipendentemente dalla richiesta d'acqua.



**PRIMA DI INTERVENIRE SULLA PARTE ELETTRICA O MECCANICA DELL'IMPIANTO TOGLIERE SEMPRE LA TENSIONE DI RETE.**

**ATTENDERE LO SPEGNIMENTO DELLE SPIE LUMINOSE SUL PANNELLO DI CONTROLLO PRIMA DI APRIRE L'APPARECCHIO STESSO. IL CONDENSATORE DEL CIRCUITO INTERMEDIO IN CONTINUA RESTA CARICO CON TENSIONE PERICOLOSAMENTE ALTA ANCHE DOPO LA DISINSERZIONE DELLA TENSIONE DI RETE.**



**SONO AMMISSIBILI SOLO ALLACCIAMENTI DI RETE SALDAMENTE CABLATI. L'APPARECCHIO DEVE ESSERE MESSO A TERRA.**

## RISOLUZIONE DI PROBLEMI :

PROBLEMA	CAUSA	SOLUZIONE
La fonte generatore di calore va velocemente in temperatura di regime (70 - 80 °C) e l'impianto di riscaldamento ( <i>radiatori</i> ) resta freddo	Possibile presenza di sacche d'aria nel circuito secondario (impianto di riscaldamento)	Sfiatare accuratamente tutto il circuito secondario di riscaldamento ( <i>radiatori</i> ) e portare la pressione al valore di progetto impianto (per es. 1.5 - 2 bar)
	Possibile non funzionamento della pompa di circolazione	Verificare che i collegamenti elettrici del circolatore siano effettivi ed integri

Quanto riportato nella presente guida veloce, è destinata alla ditta che si occupa dell'installazione e della manutenzione. Le operazioni di installazione idraulica ed elettrica devono essere eseguite da personale qualificato, in conformità delle leggi e ai regolamenti di ciascun Paese ove il prodotto è destinato. SEPDIR dovrà essere previsto solo nel contesto applicativo per il quale è stato progettato. De Pala srl, nel continuo processo di miglioramento dei propri prodotti, si riserva il diritto di apportare senza preavviso qualsiasi modifica tecnica, dimensionale ed estetica che ritenga necessaria.

**de pala**

33080 ROVEREDO IN PIANO ( Pordenone )  
 Telefono 0434.920466 0434.923166

Via del Lavoro, 10  
 FAX 0434.591473

ITALIA Web : [www.depala.it](http://www.depala.it)  
 e-mail : [info@depala.it](mailto:info@depala.it)