

KIT SOLARE CALDAIA MOTORIZZATO CON CENTRALINA PER PRODUZIONE DI A.C.S. KSCM-S

FOGLIO ISTRUZIONI

FUNZIONAMENTO

È un gruppo compatto che permette di gestire al meglio l'acqua calda proveniente dal pannello solare per l'impianto sanitario.

In caso di bassa temperatura dell'acqua del pannello solare, il gruppo attiva la caldaia per l'integrazione, in modo da inviare all'utente l'acqua calda sempre alla temperatura voluta.

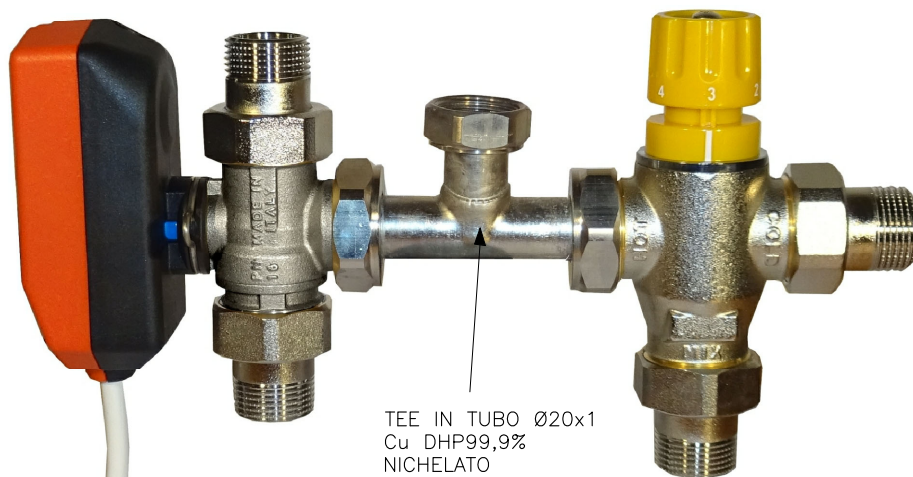
In caso di temperature troppo alte o di mancanza di acqua fredda in ingresso, il gruppo provvede a chiudere subito il passaggio dell'acqua calda così da evitare pericolose scottature.

L'acqua proveniente dal pannello solare viene deviata verso la caldaia oppure verso la rete sanitaria a seconda che la sua temperatura (t_1) sia inferiore o superiore a 60 °C: tale valore si può modificare (ad es. a 50 °C) agendo sul menu della centralina elettronica (termostato **A02**).

Ruotando la manopola con i numeri stampati si fa corrispondere alla temperatura t_2 il valore desiderato secondo la seguente tabella:

Posizione manopola	1	2	3	4	5
Temperatura t_2 (°C)	30	38	42	52	65

Una volta impostata la temperatura voluta, è possibile bloccare il miscelatore avvitando il grano sulla manopola, evitando manomissioni accidentali.



TEE IN TUBO Ø20x1
Cu DHP99,9%
NICHELATO

CARATTERISTICHE DELLA VALVOLA 3 VIE MOTORIZZATA DEVIATRICE LATERALE

- Corpo: ottone stampato UNI EN 12165 CW617N sabbiato e nichelato
- Asta di manovra: ottone UNI EN 12164 CW614N con doppio O-RING in EPDM e anello in PTFE
- Sfera: ottone UNI EN 12165 CW617N cromata
- Sedi sfera: PTFE e O-RING in EPDM
- Ingresso: 3/4" G maschio
- Uscita: 3/4" G maschio
- Pressione massima di esercizio: 10 bar
- Pressione differenziale massima: $\Delta p = 4$ bar
- Temperatura di esercizio del fluido: $0 \div 100$ °C
- Kv: 10,3 m³/h (via diretta) 3,5 m³/h (via deviata)

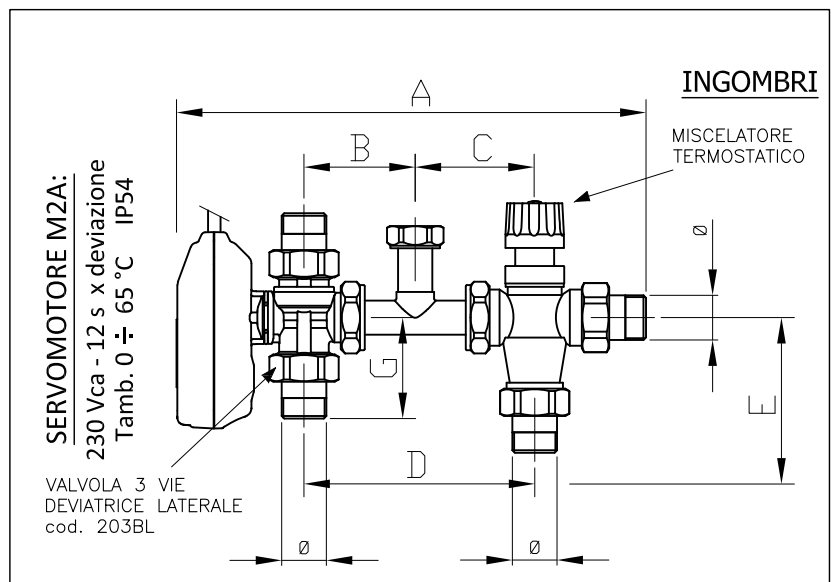
TARATURA

Qualora le temperature si rivelassero sensibilmente diverse rispetto a quanto previsto dalla posizione della manopola, è possibile eseguire la ritaratura:

- posizionare la manopola in modo che la temperatura dell'acqua miscelata sia 42 °C (controllando con un termometro all'uscita);
- togliere la vite ed estrarre la manopola;
- riposizionare la manopola facendo coincidere il 3 con l'indice di riferimento;
- fissare la manopola con l'apposita vite.

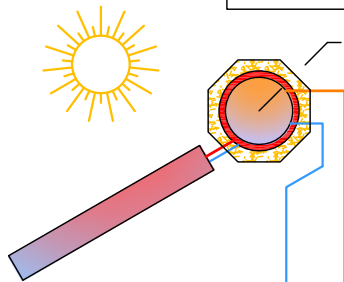
CARATTERISTICHE DEL MISCELATORE TERMOSTATICO

- Corpo: ottone stampato UNI EN 12165 CW617N sabbiato e cromato
- Otturatore e organi interni: ottone UNI EN 12164 CW614N
- O-RING: EPDM
- Elemento termosensibile: a cera
- Molle: acciaio INOX AISI 302
- Manopola: nylon PA6
- Ingressi: 3/4" G maschio
- Uscita: 3/4" G maschio
- Pressione massima di esercizio: 10 bar
- Pressione raccomandata: 1 ÷ 5 bar
- Massima differenza di pressione tra gli ingressi 0,5 bar (se superiore installare valvole di ritegno sugli ingressi)
- Temperatura max ingresso: 100 °C
- Campo di regolazione: 30÷65°C
- Kv: 3,2 m³/h



Ø	codice	A	B	C	D	E	G
3/4"	KSCM-S	274	65	70	135	79	59

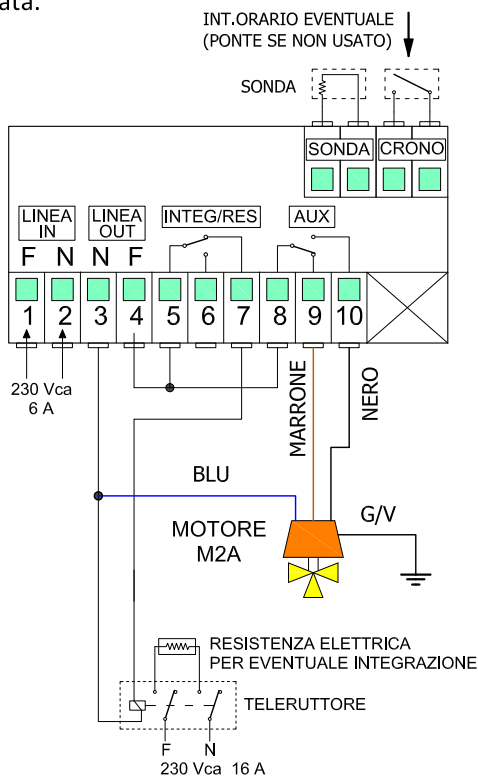
PANNELLO SOLARE
A CIRCOLAZIONE
NATURALE



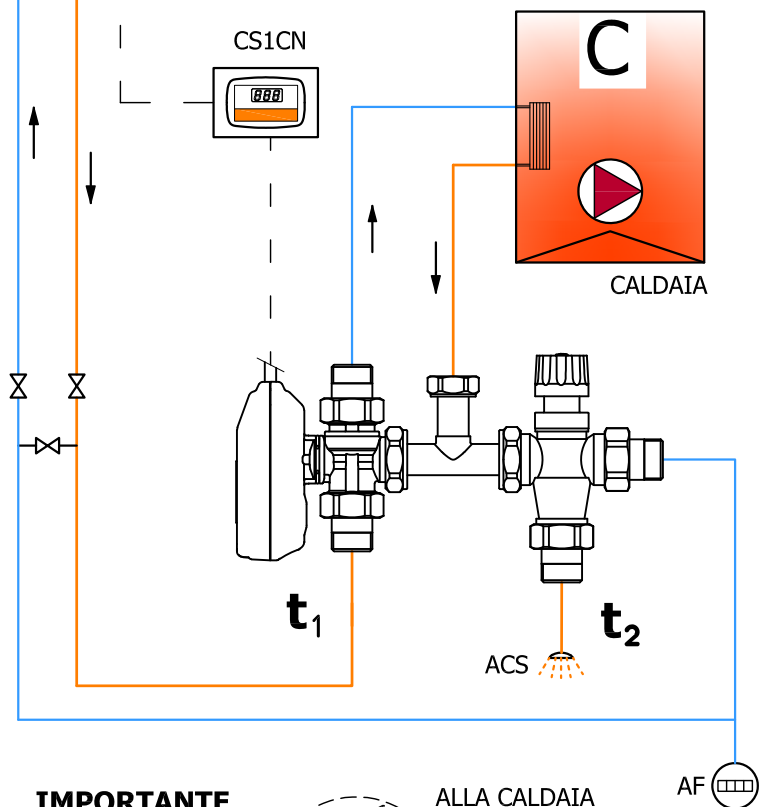
SCHEMA ELETTRICO DI COLLEGAMENTO CENTRALINA CS1CN

ATTENZIONE

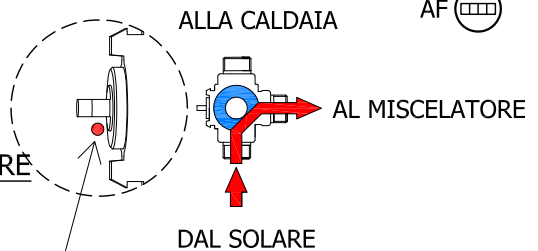
Evitare di accoppiare i cavi delle sonde con quelli di potenza. Munire l'alimentazione dell'impianto di un interruttore bipolare conforme alle norme vigenti. L'installazione ed il collegamento elettrico del dispositivo devono essere eseguiti da personale qualificato ed in conformità alle leggi vigenti. Prima di effettuare qualsiasi collegamento accertarsi che la rete elettrica sia scollegata.



SCHEMA IDRAULICO DI COLLEGAMENTO

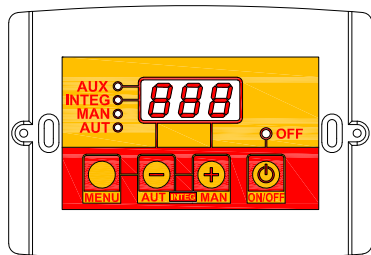


IMPORTANTE
BOLLINO ROSSO
DELLA VALVOLA
RIVOLTO VERSO
LA VIA DEL SOLARE



CENTRALINA DIGITALE PER PANNELLI SOLARI A CIRCOLAZIONE NATURALE

Mod. CS1CN da incasso



Led di Funzionamento

- AUX** ● Valvola 3 vie deviatrice
- INTEG** ● Resistenza elettrica o caldaia d'integrazione
- MAN** ● Modalità manuale
- AUT** ● Modalità automatica

ALIMENTAZIONE: 230 Vac - 50 Hz

POTENZA ASSORBITA: 2 W

DIMENSIONI: 120 x 80 x 50 (mm)

Il display e i led permettono di visualizzare la temperatura rilevata dalla sonda, di monitorare i dispositivi attuatori e di segnalare eventuali guasti.

INGRESSI	SONDA	Sonda Temp.	Range di Temperatura 0 + 100 °C		NTC 10 kΩ a 25 °C		
	CRONO	Contatto per Accensione / Spegnimento centralina a distanza					
	LINEA IN	Alimentazione a 230 Vac			1 (F)	2 (N)	
USCITE	LINEA OUT	Con centralina ON uscita a 230 Vac sotto fusibile (500 W max)			3 (N)	4 (F)	
	INTEG / RES	Integrazione	Contatti in scambio tipo pulito (5 A 250 Vac)	5 (COM)	6 (N.A.)	7 (N.C.)	
	AUX	Ausiliario	Contatti in scambio tipo pulito (5 A 250 Vac)	8 (COM)	9 (N.C.)	10 (N.A.)	

La centralina, che è in accordo con le normative EN 60730-1 50081-1 e EN 60730-1 A1 50081-2, è studiata per la gestione automatica di impianti con pannello solare termico a circolazione naturale.

1. ACCENSIONE/SPEGNIMENTO

L'accensione/Spegnimento della Centralina di Controllo si effettua tramite pressione prolungata del pulsante **(ON/OFF)**. Lo stato SPENTO viene segnalato dall'accensione del led ● OFF

2. FUNZIONE ALLARME

Se la temperatura rilevata dalla **SONDA** supera il valore impostato sul Termostato di **ALLARME A11 (90 °C)**:

- viene accesa la segnalazione acustica (**cicalina**) e visiva (**lampeggio display**)
- la cicalina può essere spenta per 5 minuti tramite la pressione di un pulsante qualsiasi (funzione **SILENCE**)
- in caso di ricorso alla funzione SILENCE trascorsi i 5 minuti, se la condizione d'allarme permane, la cicalina viene nuovamente accesa.

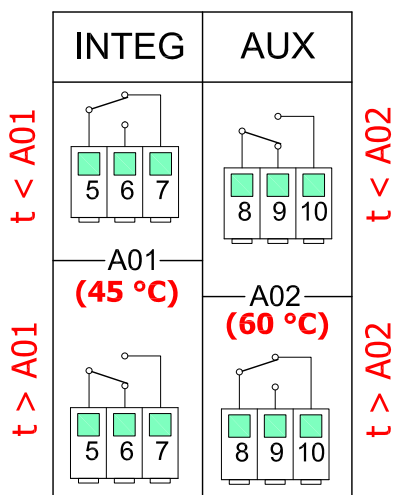
3. FUNZIONE STANDBY

Nel caso di centralina **SPENTA** in condizione di **ALLARME** con $t > A11 (90 °C)$ la centralina si porta automaticamente in stato di **ACCESO** e intervengono cicalino, lampeggio display e apertura della valvola.

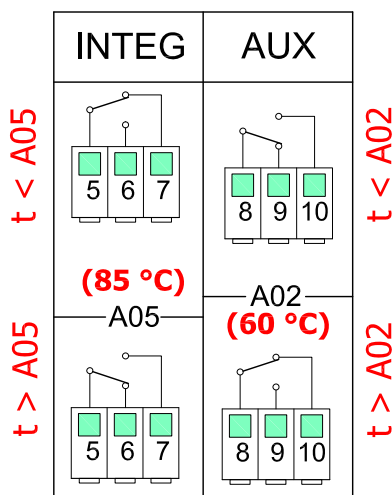
4. Gestione Uscita 'INTEG'

Tale uscita è dedicata al controllo di un sistema di integrazione del tipo a resistenza elettrica (scaldabagno elettrico) o di altro tipo. Selezionando il tasto **MAN (modalità manuale)** e led **MAN** acceso, il sistema di integrazione è acceso e si spegne solo al superamento della temperatura **A05**. Selezionando il tasto **AUT (modalità automatica)** e led **AUT** acceso, il sistema di integrazione è acceso e si spegne solo al superamento della temperatura **A01**.

MODO AUTOMATICO



MODO MANUALE



5. Gestione Uscita 'AUX'

Tale uscita è dedicata al controllo di una valvola deviatrice a 3 vie motorizzata. Finchè la sonda misura una temperatura inferiore ad **A02** la valvola devia verso la caldaia, al superamento di **A02** la valvola apre verso l'utenza: questo vale sia per il modo di funzionamento automatico sia manuale.

SONDA DI TEMPERATURA NTC 10 kΩ ± 1% a 25 °C. (cod. SBF10N)

Misura e controlla la temperatura dell'acqua sanitaria nel serbatoio del pannello solare.

Elemento sensibile: capsula in gomma Santoprene Ø 6 x 30 mm

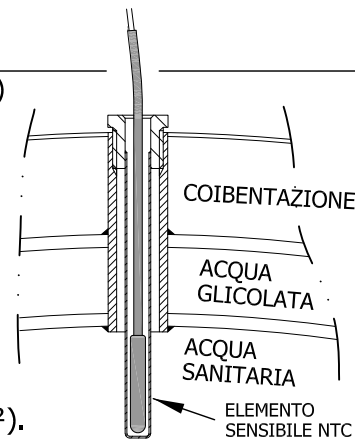
Lunghezza cavo: 2 m

Range di temperatura: 0÷100 °C

Tempo di risposta: circa 6 secondi

Grado di protezione: IP68

Deve essere usata all'interno di un pozzetto Ø1/2", immerso nell' acqua sanitaria del serbatoio. In caso di necessità il collegamento può essere prolungato al max fino a **15 m** impiegando un cavo bipolare (2x0.50 mm²).



6. MENU PRINCIPALE

Tramite il semplice **click** del pulsante (**MENU**) si scorrono i valori impostati sui Termostati e segnalati dal lampeggio del led associato. Per la modifica portarsi sul valore del termostato da modificare:

- tramite il pulsante si aumenta il valore

- tramite il pulsante si riduce il valore

Per memorizzare attendere circa 5 secondi o scorrere tutti i parametri con il pulsante (**MENU**)

PARAMETRI MENÙ PRINCIPALE	SIMBOLO	LED	MORSETTI	MIN	FABBRICA	MAX	VALORI TIPICI
Termostato Uscita 'INTEG' o 'RES'	A01	INTEG	5, 6, 7	20	45	85	45
Termostato Uscita 'AUX'	A02	AUX	8, 9, 10	20	60	85	60

7. Gestione Uscita 'LINE OUT'

L'uscita in tensione è attiva quando la centralina è accesa: la corrente sui morsetti può essere utilizzata per alimentare carichi utenti entro la portata del FUSIBILE.

8. Ingresso 'CRONO' (In caso di non utilizzo ponticellare i morsetti)

Ai due morsetti CRONO si può collegare un interruttore orario giornaliero o settimanale che al primo ciclo ON/OFF sincronizza la sua funzione con la centralina e la comanda accendendola e spegnendola. Il comando manuale dell'utente ha la precedenza sul comando dell'interruttore orario.

9. MENU INSTALLATORE (l'accesso a tale menù è di competenza esclusiva di personale esperto in quanto i parametri riportati se modificati in modo erraneo, possono rendere il prodotto non adatto alla applicazione in uso).

Per accedere al MENU premere **contemporaneamente** i pulsanti (**MENU**) e per circa 5 secondi

Per scorrere i simboli dei parametri utilizzare i pulsanti e

Per visualizzare il valore impostato del parametro selezionato premere il pulsante (**MENU**)

Per modificare il valore impostato premere i pulsanti o **contemporaneamente** al pulsante (**MENU**)

Per visualizzare nuovamente la lista dei parametri o memorizzare la modifica premere il pulsante (**MENU**)

Per uscire e memorizzare attendere circa 5 secondi

PARAMETRI MENÙ SECONDARIO	SIMBOLO	MIN	FABBRICA	MAX	VALORI TIPICI
Termostato di SICUREZZA (°C)	A 05	20	85	99	85
Isteresi Termostato A01 (°C)	A 06	1	2	10	2
Isteresi termostato A02 (°C)	A 07	1	2	10	2
Isteresi Termostato A05 (°C)	A 10	1	2	10	2
Termostato di ALLARME (°C)	A 11	20	90	99	90

10. SEGNALAZIONI DI ALLARMI PER GUASTO DELLA SONDA

Messaggio lampeggiante **LO** (indica un fuori scala verso il basso - temperatura sotto 0°C) = **SONDA INTERROTTA**

Messaggio lampeggiante **HI** (indica un fuori scala verso l'alto - temperatura sopra 100°C) = **SONDA IN CORTO C.**

GARANZIA

Tutti i kit DE PALA sono garantiti per un periodo di due anni dalla data di fabbricazione stampigliata sul fondo.

La garanzia si limita, per materiale che deve essere restituito in porto franco presso la sede della ditta, alla sostituzione o riparazione gratuita del kit non manomesso e riconosciuto difettoso dopo un impiego in condizioni compatibili con le caratteristiche.

In nessun caso la riparazione in garanzia implica la ns. responsabilita' verso terzi e la possibilita' di richiesta di rimborsi o di danni.

de pala

33080 ROVEREDO IN PIANO (Pordenone) - Via del Lavoro, 10 - ITALIA Web : www.depala.it
Telefono 0434.920466 0434.923166 FAX 0434.591473 e-mail : info@depala.it