

KIT COLLEGAMENTO IMPIANTO SOLARE- CALDAIA PER PRODUZIONE A.C.S.

FOGLIO ISTRUZIONI

□ FUNZIONAMENTO

È un gruppo compatto che permette di gestire al meglio l'acqua calda proveniente dal pannello solare per l'impianto sanitario.

In caso di bassa temperatura dell'acqua del pannello solare, il gruppo attiva la caldaia per l'integrazione, in modo da inviare all'utente l'acqua calda sempre alla temperatura voluta.

In caso di temperature troppo alte o di mancanza di acqua fredda in ingresso, il gruppo provvede a chiudere subito il passaggio dell'acqua calda così da evitare pericolose scottature.

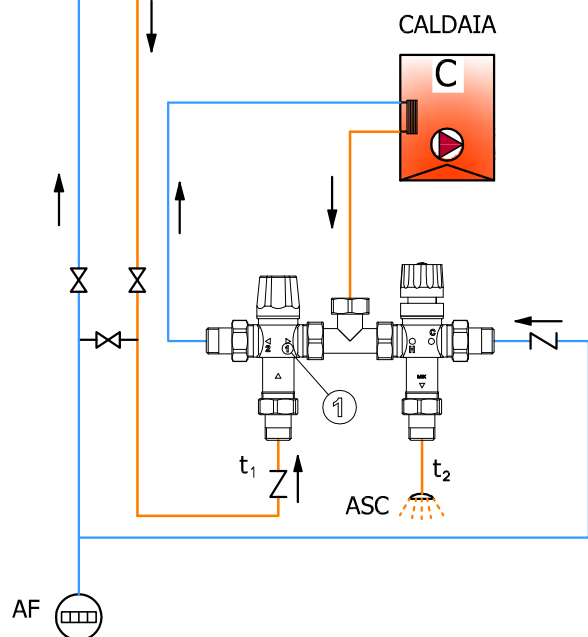
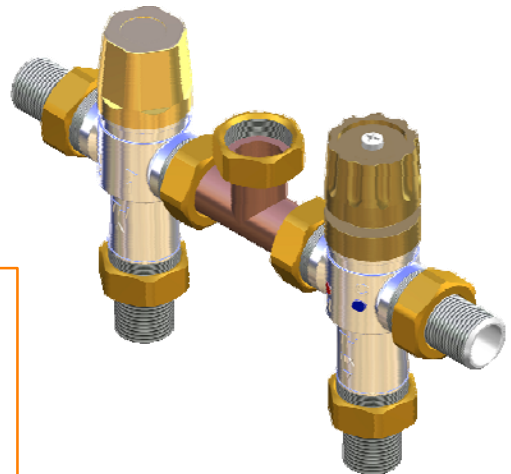
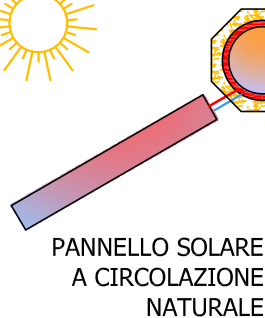
Occorre inserire delle valvole di ritegno sugli ingressi dell'acqua calda solare e fredda dall'acquedotto al fine di evitare indesiderati ritorni di fluido (vedi schema a lato).

L'acqua proveniente dal pannello solare viene deviata verso la caldaia oppure verso la rete sanitaria a seconda che la sua temperatura (t_1) sia inferiore o superiore a 45 °C.

Ruotando la manopola con i numeri stampati si fa corrispondere indicativamente alla temperatura t_2 il valore desiderato secondo la seguente tabella:

Posizione manopola	1	2	3	4	5
Temperatura t_2 (°C)	30	38	42	52	65

Una volta impostata la temperatura voluta, e' possibile bloccare il miscelatore avvitando il grano sulla manopola, evitando manomissioni accidentali.



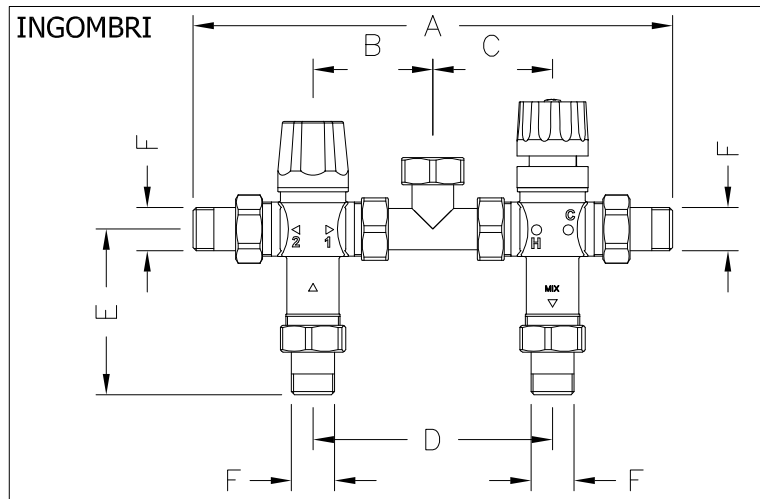
□ TARATURA

Qualora le temperature segnate sulla manopola si rivelassero sensibilmente diverse è possibile eseguire la ritaratura:

- posizionare la manopola in modo che la temperatura dell'acqua miscelata sia 42 °C (controllando con un termometro all'uscita);
- togliere la vite ed estrarre la manopola;
- riposizionare la manopola facendo coincidere il 3 con l'indice di riferimento;
- fissare la manopola con l'apposita vite.

CARATTERISTICHE DEL MISCELATORE TERMOSTATICO

- Corpo: ottone stampato UNI EN 12165 CW617N sabbato e cromato
- Otturatore e organi interni: ottone UNI EN 12164 CW614N
- O-RING: EPDM
- Elemento termosensibile: a cera
- Molle: acciaio INOX AISI 302
- Manopola: nylon PA6
- Ingressi: 1/2" o 3/4" G maschio
- Uscita: 1/2" o 3/4" G maschio
- Pressione massima di esercizio: 10 bar
- Pressione raccomandata: 1 ÷ 5 bar
- Massima differenza di pressione tra gli ingressi 0,5 bar (se superiore installare valvole di ritegno sugli ingressi)
- Temperatura max ingresso: 100 °C
- Campo di regolazione: 30÷65°C



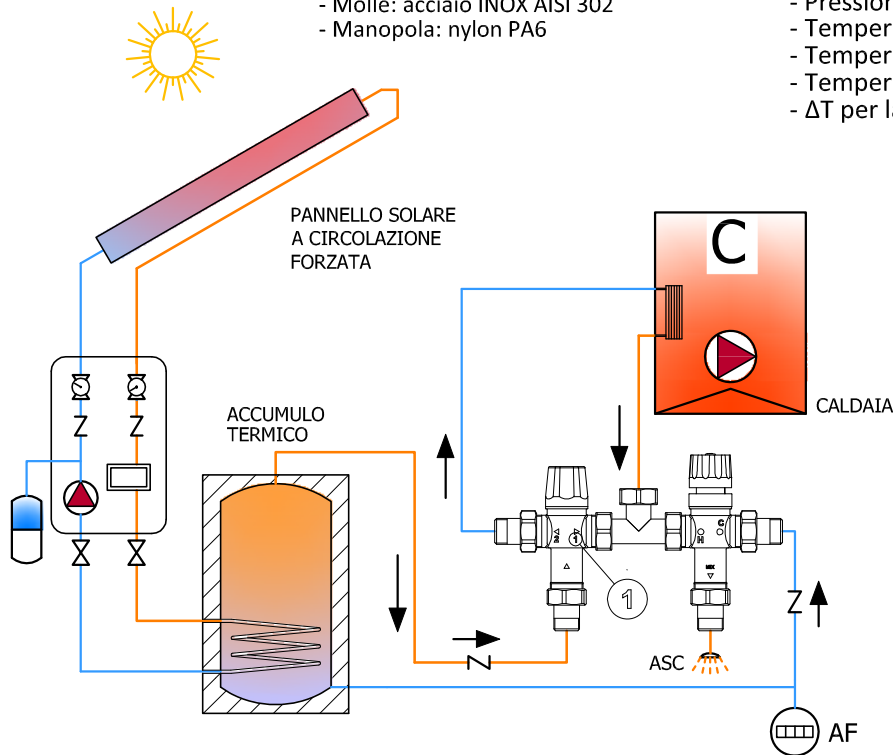
Ø	codice	A	B	C	D	E
1/2"	KSCT12	231	58	58	116	80
3/4"	KSCT34	267	68	68	136	80

- Kv KSCT12: 1,4 m³/h
- Kv KSCT34: 2 m³/h

CARATTERISTICHE DELLA VALVOLA DEVIATRICE TERMOSTATICA (tarata a 45 °C)

- Corpo: ottone stampato UNI EN 12165 CW617N sabbato e cromato
- Otturatore e organi interni: ottone UNI EN 12164 CW614N
- O-RING: EPDM
- Elemento termosensibile: a cera
- Molle: acciaio INOX AISI 302
- Manopola: nylon PA6

- Pressione massima di esercizio: 10 bar
- Pressione raccomandata: 1÷5 bar
- Temperatura max ingresso: 100 °C
- Temperatura fluido < 45 °C uscita 2
- Temperatura fluido > 45 °C uscita 1
- ΔT per la deviazione: 4,5 °C



GARANZIA

Tutte le valvole DE PALA sono garantite per un periodo di due anni dalla data di fabbricazione stampigliata sul fondo.

La garanzia si limita, per materiale che deve essere restituito in porto franco presso la sede della ditta, alla sostituzione o riparazione gratuita del servomotore non manomesso e riconosciuto difettoso dopo un impiego in condizioni compatibili con le caratteristiche.

In nessun caso la riparazione in garanzia implica la ns. responsabilita' verso terzi e la possibilita' di richiesta di rimborsi o di danni.

de pala

33080 ROVEREDO IN PIANO (Pordenone) - Via del Lavoro, 10 - ITALIA Web : www.depala.it
 Telefono 0434.920466 0434.923166 FAX 0434.591473 e-mail : info@depala.it