

de pala

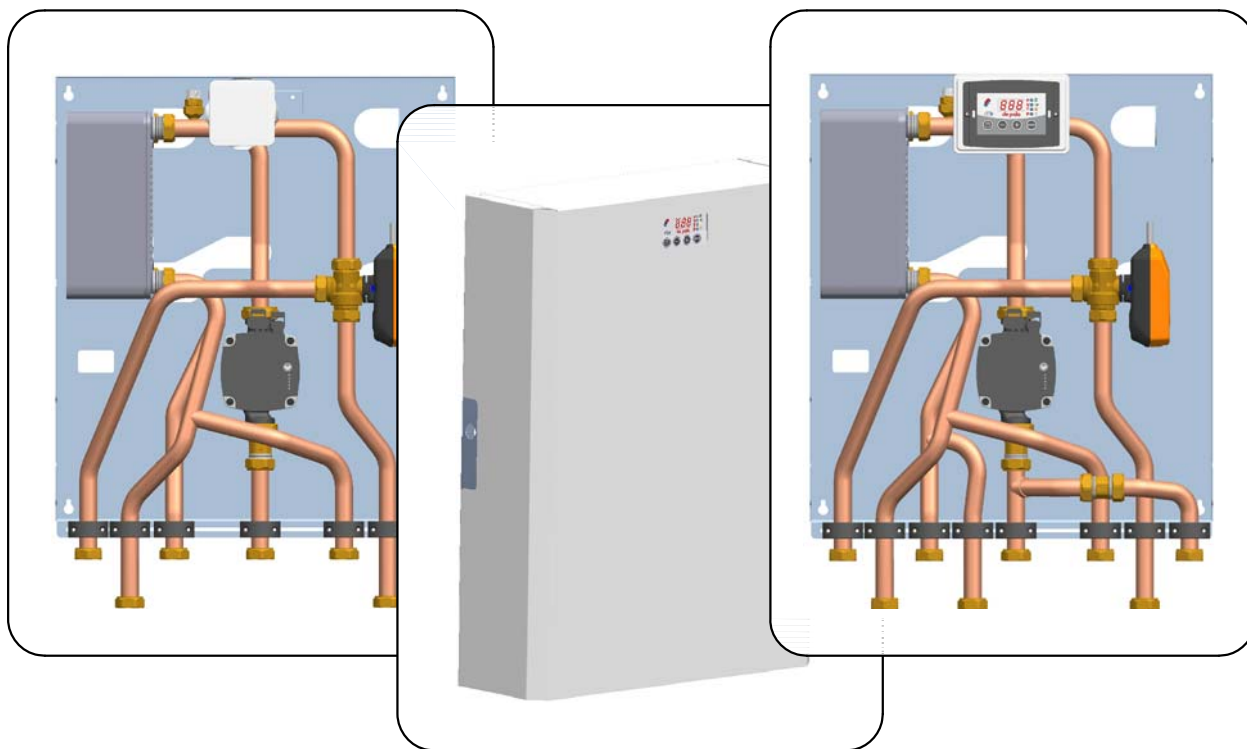
Italian OEM Technology

MANUALE D'ISTRUZIONE BOX FIRE SERIE BF7 S

MODULO INTERFACCIA TRA TERMOCAMINO - IMPIANTO - CALDAIA

RISCALDAMENTO
ECOLOGICO

serie: _____
codice: BF7 _____



- 1. FUNZIONAMENTO E CARATTERISTICHE TECNICHE**
- 2. GUIDA ALL'INSTALLAZIONE**
- 3. MESSA IN FUNZIONE E MANUTENZIONE**
- 4. CERTIFICATO DI GARANZIA**

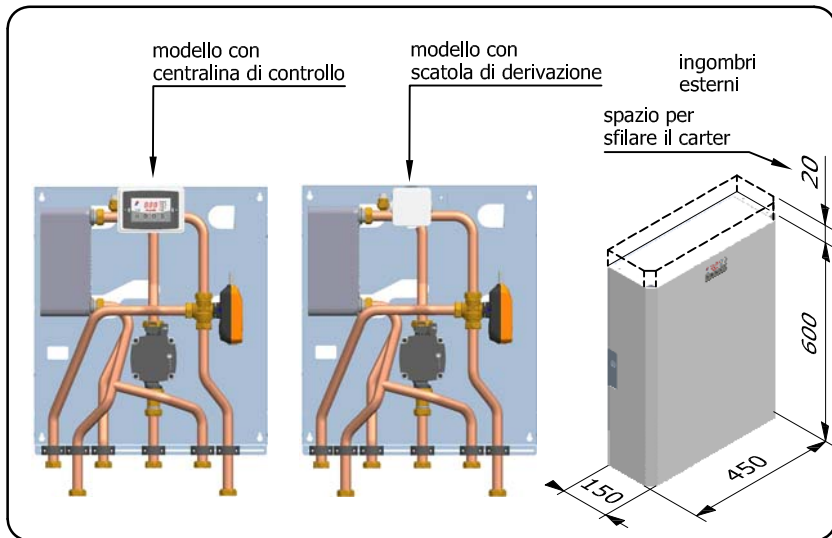
de pala ringrazia il gentile Cliente per la scelta del presente modulo d'interfaccia per impianti di riscaldamento con termocamino o termostufa a VASO APERTO accoppiato con caldaia a VASO CHIUSO e produzione di Acqua Calda Sanitaria con bollitore ad accumulato.

de pala ha redatto questo manuale allo scopo di fornire tutte le indicazioni necessarie all'installazione, utilizzo e manutenzione del suo Box Fire BF7 S, ritiene quindi indispensabile che le presenti istruzioni rimangano sempre a corredo del prodotto, costituendone parte Integrante.

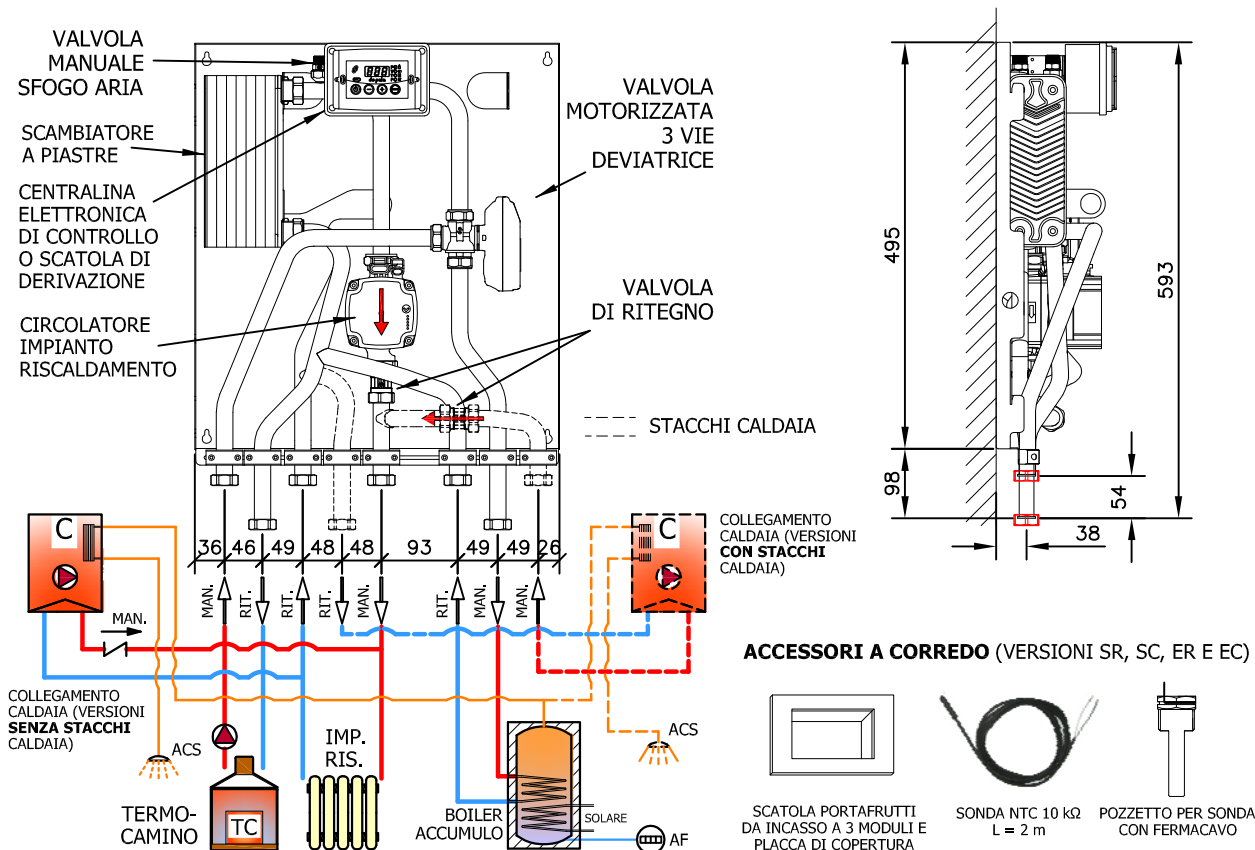
1 FUNZIONAMENTO E CARATTERISTICHE TECNICHE

1.1 FUNZIONAMENTO E SCHEMA IDRAULICO

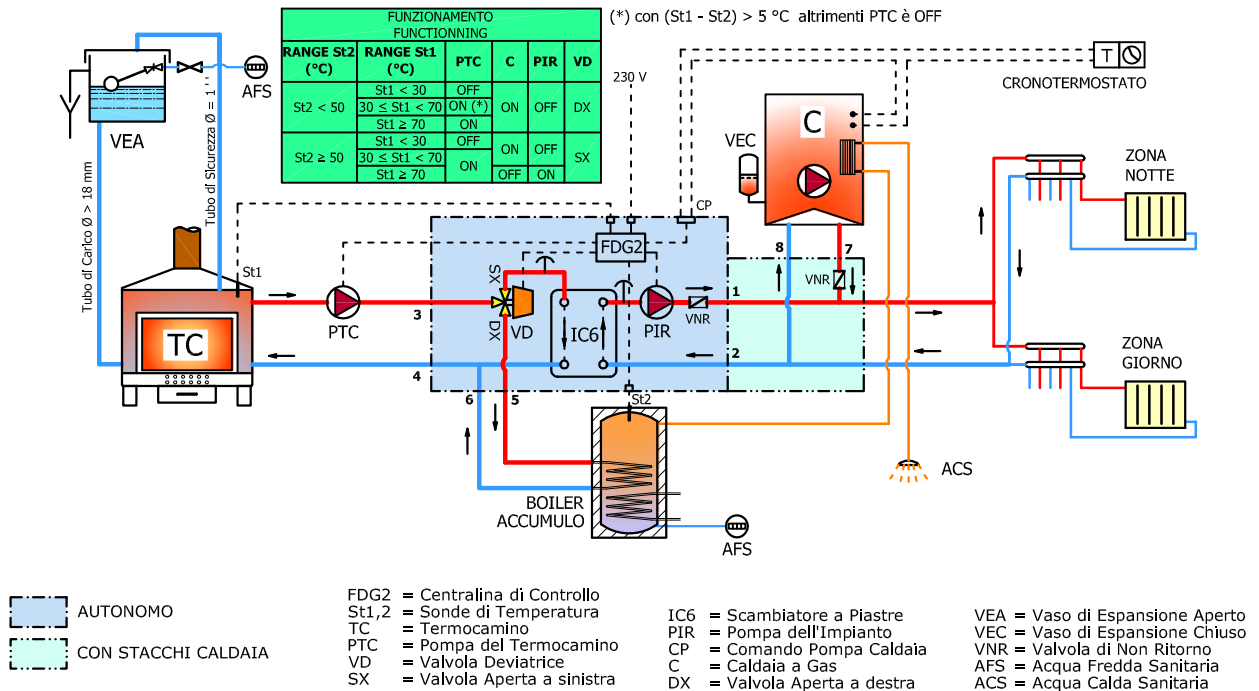
BOX FIRE BF7 S è un modulo preassemblato che permette di riscaldare i locali, il cui impianto è normalmente alimentato da una caldaia a vaso chiuso, mediante l'utilizzo dell'acqua calda prodotta da una fonte a combustibile solido a vaso aperto (**Termocamino o Termostufa con circolatore incorporato**), fatta circolare nel circuito del Termocamino (I°) e nell'Impianto di Riscaldamento (II°) dalle pompe in essi montate. Box Fire BF7 S consente il funzionamento dei due circuiti primario e secondario separatamente (richiesto dalla legge), con ottimo trasferimento termico mediante lo scambiatore di calore a piastre (vedi schema seguente). Questo modello BF7 S è completato da una valvola deviatrice a 3 vie per la produzione di Acqua Calda Sanitaria mediante la gestione di un bollitore ad accumulato sanitario: quando l'accumulo è a temperatura la valvola devia l'acqua sul riscaldamento.



COMPONENTI PRINCIPALI E COLLEGAMENTI IDRAULICI MODULO BF7 S



BOX FIRE BF7 S - SCHEMA GENERALE DI FUNZIONAMENTO IDRAULICO - ELETTRICO



FUNZIONAMENTO

Mediante la centralina di controllo FDG2, quando il Termocamino raggiunge la temperatura di 30°C (*), si ha l'attivazione del circolatore del Termocamino, poi alla temperatura di 70°C (*), se l'accumulo ha raggiunto la temperatura di consegna, si ha l'avvio del circolatore dell'impianto di riscaldamento ed il contemporaneo spegnimento della Caldaia.

Una terza temperatura di 50°C (*) impostabile sulla centralina, consente la gestione della produzione di ACS nel serbatoio di accumulo con l'intervento della valvola deviatrice motorizzata VD che dà la precedenza alla produzione dell'acqua calda nell'accumulo finché tale temperatura non è soddisfatta.

Per i modelli senza centralina di controllo, le azioni comandate dovranno essere coerenti col funzionamento sopradescritto.

ATTENZIONE - PERICOLO SCOTTATURE: per evitare temperature dell'acqua calda sanitaria troppo elevate dotare l'impianto di idonea valvola miscelatrice o limitare la temperatura di carico dell'accumulo..

(*) Valore di temperatura preimpostato di fabbrica nelle centraline di controllo in dotazione e modificabile dall'utente, in sede di installazione e funzionamento dell'impianto (vedi istruzioni Centralina di Controllo pagg. 6-7)..

1.2 CARATTERISTICHE TECNICHE

Sono disponibili due versioni del modulo BOX FIRE BF7 S, in funzione della quantità massima di calore sviluppata all'interno della camera di combustione del Termocamino:

- mod. **BF73** (per potenza sviluppata dal Termocamino fino a **25 KW**)
- mod. **BF74** (per potenza sviluppata dal Termocamino fino a **35 KW**)

Inoltre per tutti i modelli, sono previste due diverse configurazioni a seconda che si preferisca collegare le tubazioni dell'impianto di mandata e ritorno della caldaia direttamente sull'impianto (**BOX FIRE Autonomo - modelli "SC", "SR" e "SN"**), o che si voglia far passare anche il circuito caldaia attraverso il modulo (**BOX FIRE con Stacco Caldaia - modelli "EC", "ER" e "EN"**).

Ogni BOX FIRE può essere fornito completo di **carter e centralina di controllo** (già cablata), di **sola centralina** o con il **circuito idraulico nudo** (senza carter e centralina), ma con connessioni elettriche già eseguite alla morsettiera in scatola di derivazione stagna.

Tensione Alimentazione: 230 Vac Temperatura massima di esercizio: 90 °C Pressione massima di esercizio: 6 bar Collegamento idraulico circuito riscaldamento: Ø 3/4" Temperature IN / OUT circuito Termocamino: 80 / 64 °C Temperature IN / OUT impianto riscaldamento: 55 / 69 °C	Circolatori con attacchi da 1", interasse 130 mm Potenza elettrica assorbita dal circolatore: max 52 W Grundfos max 45 W Wilo Valvola deviatrice motorizzata a tre vie con attacchi G3/4" maschio Scambiatore istantaneo a piastre in acciaio inox saldobrasato Piastra supporto in lamiera zincata 12 / 10 Carter di carenatura in lamiera lucida verniciata bianco RAL 9016
--	--

I parametri sotto riportati (modificabili dall'utente) indicano i valori di temperatura del Termocamino al raggiungimento dei quali la Centralina Elettronica di controllo attiva in sequenza i diversi componenti del modulo Box Fire:

Termostato pompa Termocamino: 30 °C → Azionamento pompa circuito Termocamino (funzione anticondensa);

Termostato valvola sanitario: 50 °C → Apertura valvola deviatrice verso boiler di accumulo se la sua temperatura non soddisfa i 50 °C richiesti;

Termostato pompa impianto Riscaldamento: 70 °C → Azionamento pompa impianto di riscaldamento e contemporaneo spegnimento caldaia, solo se l'accumulo ha raggiunto la temperatura di consegna.

CIRCOLATORE 7 m c.a. GRUNDFOS - 4 VELOCITA'



LED DI FUNZIONAMENTO E SELEZIONE DELLA CURVA DI PRESTAZIONE

Stato di normale funzionamento



● verde
○ gialli
○ al variare della potenza assorbita

Per selezionare la curva premere  per 2 secondi. I led lampeggiano. Quindi schiacciare brevemente  per scorrere le diverse combinazioni di led, ognuna corrispondente ad una curva.

VELOCITÀ 1



● rosso
● giallo
○
○

VELOCITÀ 2



● rosso
● giallo
○
○

VELOCITÀ 3



● rosso
● giallo
○
○

VELOCITÀ 4



● rosso
● giallo
○
○

Fermarsi sulla curva prescelta ed attendere che il circolatore si riporti nello stato di normale funzionamento. La velocità di fabbrica è la 4.

STATI DI ALLARME



rotore bloccato
● rosso
○
○
○ giallo



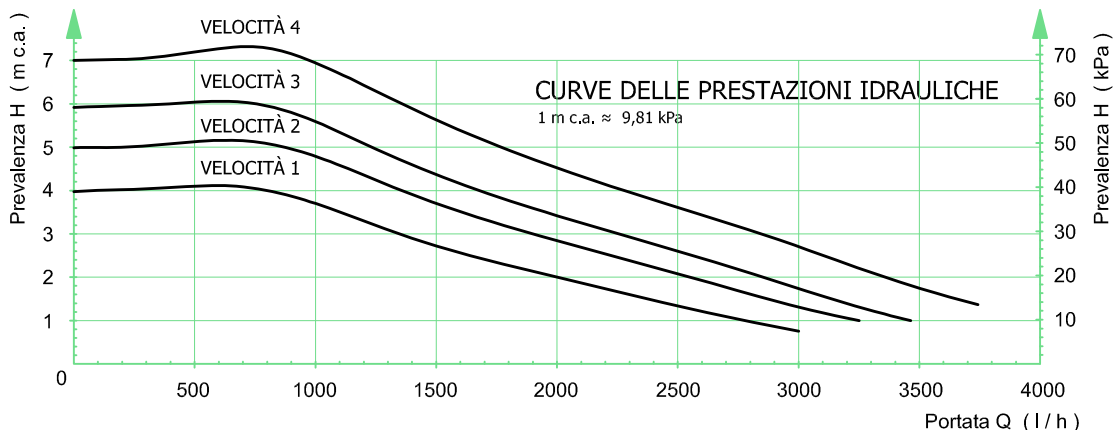
bassa tensione di alimentazione
● rosso
○
○
○ giallo



errore elettrico
● rosso
○
○
○ giallo

Alimentazione : 230 Vca monofase
Potenza assorbita: 2÷52 W (EEI≤0.20)
Pressione massima di esercizio: 10 bar
Temperatura del fluido: +2 ÷ 110 °C
Attacchi IN / OUT: 1" GAS
Interasse: 130 mm
Classe d'isolamento: IP 44
Materiale corpo: Ghisa

Il circolatore dispone di un dispositivo meccanico di sblocco del rotore. Per azionarlo agire sulla vite al centro della pompa spingendola assialmente e ruotando. Non è richiesta la protezione elettrica esterna del motore.



CIRCOLATORE 6 m c.a. WILO - 3 VELOCITA' O PRESSIONE DIFFERENZIALE LINEARE

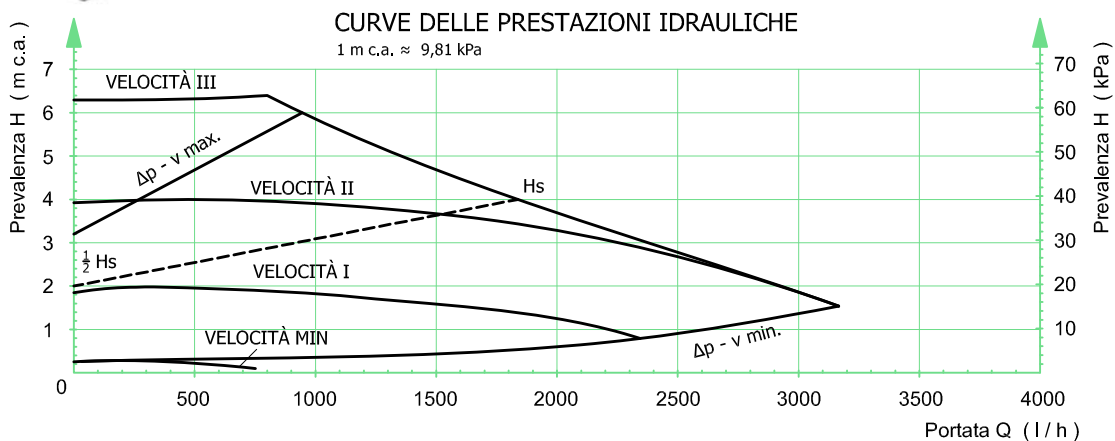


Alimentazione : 230 Vca monofase
Potenza assorbita: 3÷45 W (EEI≤0.20)
Pressione massima di esercizio: 6 bar
Temperatura del fluido: 0 ÷ 100 °C
Attacchi IN / OUT: 1" GAS
Interasse: 130 mm
Classe d'isolamento: IPx4D
Materiale corpo: Ghisa con trattamento di cataforesi

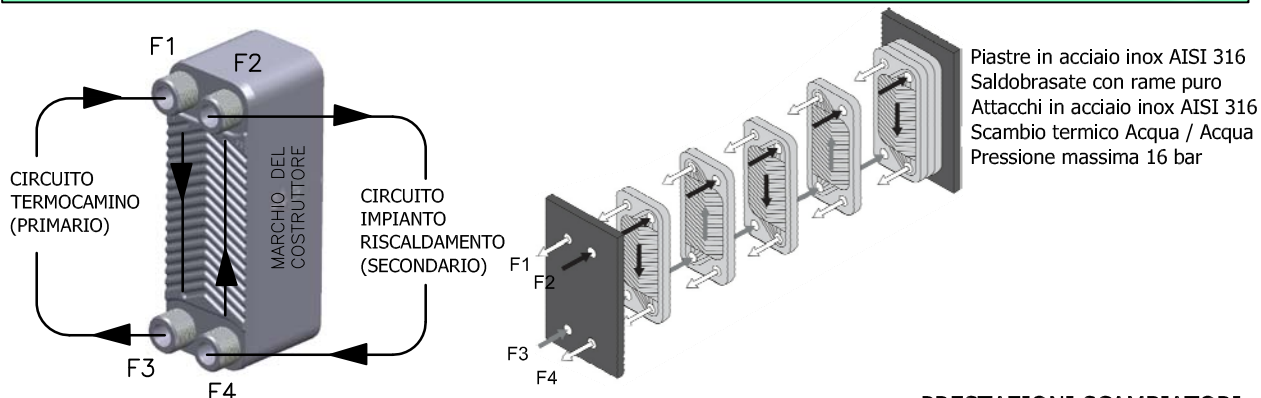
SELEZIONE DELLA CURVA DI PRESTAZIONE

Ruotando la manopola rossa si imposta il funzionamento a velocità fissa (3 possibili velocità) o a pressione differenziale lineare in cui la prevalenza varia linearmente tra $\frac{1}{2}$ Hs e Hs, con Hs determinato dalla rotazione della manopola.

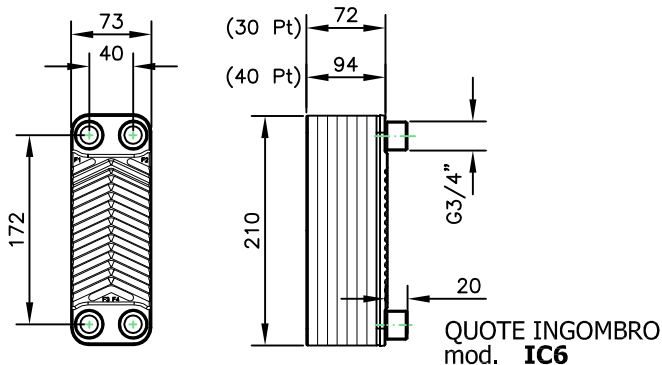
Il circolatore dispone di funzione antiblocco della girante e di protezione del motore nei casi di alta temperatura, eccesso di tensione o corrente, bloccaggio e marcia a secco.



SCAMBIATORI ISTANTANEI A PIASTRE



Tra i manicotti F1, F3 deve circolare il fluido primario (Termocamino) che cede calore, tra i manicotti F4, F2 circola il fluido secondario (Impianto Riscaldamento) che asporta calore.
Le connessioni F2, F4 del circuito secondario si trovano dal lato dello scambiatore con la scritta stampigliata (marchio del costruttore).
Per questi scambiatori è consigliato adottare sempre la circolazione dei due fluidi in controcorrente come indicato nella figura sopra.



PRESTAZIONI SCAMBIATORI

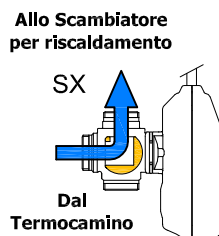
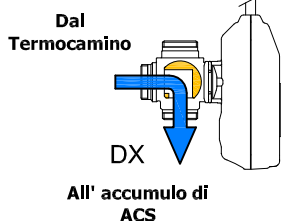
MODELLO BOX FIRE	BF73		BF74	
N° PIASTRE SCAMBIATORE	30		40	
PORTATA PRIMARIO (TC) l/h	930		1300	
TEMPERATURA IN / OUT CIRCUITO TERMOCAMINO °C	65 / 56	80 / 64	65 / 56	80 / 64
PORTATA SECONDARIO (I.R.) l/h	1300		1500	
TEMPERATURA IN / OUT CIRCUITO IMP. RISC. °C	50 / 56	57 / 69	50 / 58	55 / 69
PERDITE DI CARICO PRIMARIO	33 cm c.a. (*) (3,2 kPa)		45 cm c.a. (4,4 kPa)	
PERDITE DI CARICO SECONDARIO	36 cm c.a. (3,5 kPa)		47 cm c.a. (4,6 kPa)	
POTENZA DI SCAMBIO kW (**)	10	17,3	13,6	24,2
POTENZA AL FOCOLARE kW	15	25	20	35

(*) 1 cm c.a. ≈ 98,1 Pa (***) 1 kW ≈ 860 kcal / h

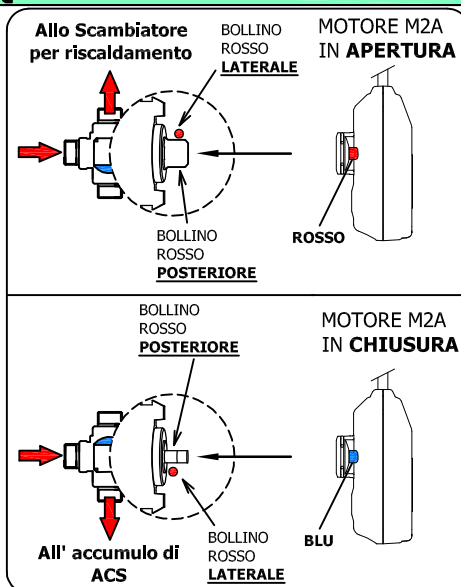
VALVOLA A SFERA MOTORIZZATA DEVIATRICE ACQUA SANITARIA



La valvola per la produzione di ACS è una valvola De Pala a sfera motorizzata deviatrice a 3 vie con attacchi maschio G3/4".
Aggancio del servomotore sul corpo valvola con sistema rapido a baionetta.
Alimentazione: 230 V 50 Hz
Comando a 3 fili in deviazione
Tempo manovra **12 sec x 90°**
Corpo valvola mod. **233**
Temperatura deviazione 50 °C*
* modificabile



POSIZIONI DI AGGANCIAMENTO DEL MOTORE ALLA VALVOLA
NEL CASO DI SMONTAGGIO DELL'INSIEME MOTORE - VALVOLA 3 VIE, RIMONTARLI RISPETTANDO LE POSIZIONI IN FIGURA



VALVOLA DI RITEGNO



Valvola di ritegno mod. **VNR34**
Corpo in ottone
Attacchi filettati
Corpo 3/4" maschio
Girello 1" femmina

POSIZIONE NOTTOLINO



Posizione di CHIUSURA per normale funzionamento modulo BOX FIRE

Per passare da una posizione all'altra ruotare di 90° la vite sulla valvola mediante un cacciavite

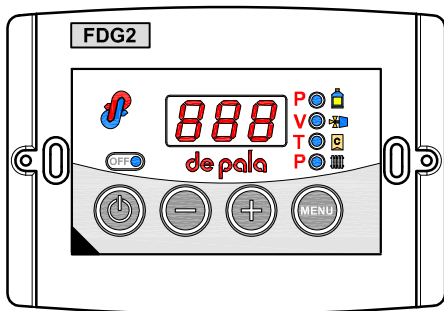
POSIZIONE NOTTOLINO



Posizione di APERTURA valida solo per lo scarico dell'impianto

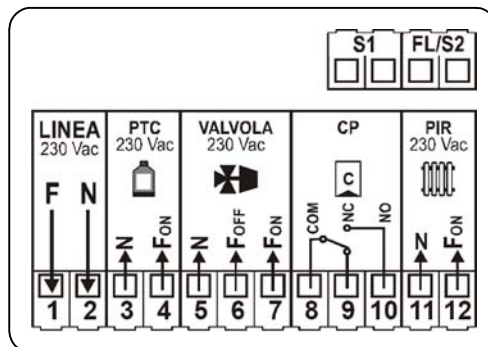
CENTRALINA ELETTRONICA DI CONTROLLO A 3 TERMOSTATI REGOLABILI FDG2

MORSETTIERA ELETTRICA



Led di Funzionamento

- ■ Pompa T.Camino on
- ■ Valvola Boiler off
- ■ Caldaia Imp. Risc. off
- ■ Pompa Imp. Risc. on



ALIMENTAZIONE: 230 Vac - 50 Hz / Fusibile di protezione 3,15 A
POTENZA ASSORBITA: 2 VA
DIMENSIONI: 120 x 80 x 50 mm

Il display della centralina mostra sempre la temperatura della sonda 1; per verificare la temperatura della sonda 2 premere a lungo il tasto MENU (accensione trattino in basso a sinistra sul display); rilasciandolo ricompare la temperatura della sonda 1.

TARATURA DI FABBRICA CENTRALINA: Pompa Termocamino 30 °C - Valvola Deviatrice Boiler 50 °C - Pompa Impianto Risc. 70 °C

INGRESSI	SONDA 1		Sonda Temperatura Termocamino	Range di Temperatura 0 + 100 °C (+/- 1 °C)	NTC 10 kΩ a 25 °C		
	SONDA 2		Sonda Temperatura Boiler	Range di Temperatura 0 + 100 °C (+/- 1 °C)	NTC 10 kΩ a 25 °C		
TERMOSTATO A04 (30 °C)	PTC		Pompa Termocamino	Uscita a 230 Vac 5 A max	3 (N)	4 (F. ON)	
TERMOSTATO A15 (50 °C)	VALV		Valvola Deviatrice Boiler	Uscita a 230 Vac 5 A max in deviazione	5 (N)	6 (F. OFF)	7 (F. ON)
TERMOSTATO A06 (70 °C)	CP		Comando pompa Caldaia	Contatti Puliti in dev.ne 250 V 5 A max	8 (COM)	9 (NC)	10 (NO)
	PIR		Pompa Impianto riscaldamento	Uscita a 230 Vac 3 A max	11 (N)	12 (F. ON)	

FUNZIONALITÀ CENTRALINA FDG2

1. ACCENSIONE/SPEGNIMENTO

L'accensione/Spegnimento della Centralina di Controllo si effettua tramite pressione prolungata del pulsante (ON/OFF)

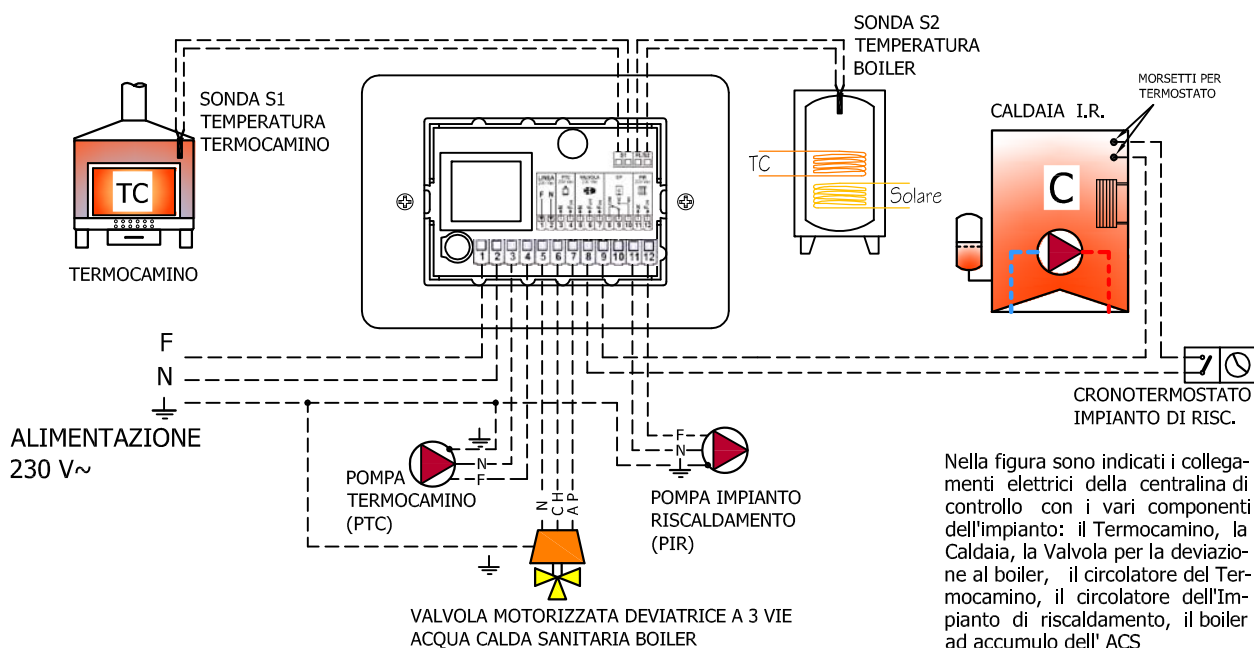
- Lo stato SPENTO viene segnalato dall'accensione del led
- all' accensione compare una sequenza di messaggi (codice, revisione, configurazione) e quindi viene visualizzata la temperatura rilevata dalla sonda S1.

2. FUNZIONE ALLARME

Se la temperatura rilevata dalla **SONDA S1** del Termocamino supera il valore del Termostato di allarme **A01 (92 °C)**:

- viene accesa la segnalazione acustica (**cicalina**) e visiva (**lampeggio display**)
- la cicalina può essere spenta per 5 minuti tramite la pressione di un pulsante qualsiasi (funzione **SILENCE**)
- in caso di ricorso alla funzione SILENCE, trascorsi i 5 minuti, se la condizione d'allarme permane, la cicalina viene nuovamente accesa.

SCHEMA DELLE FUNZIONI DELLA CENTRALINA DI CONTROLLO mod. FDG2



3. FUNZIONE ANTIGELO

Se la temperatura rilevata dalla **SONDA S1** è sotto il valore del Termostato Antigelo **A03 (6°C)**:

- viene accesa la pompa del Termocamino **PTC**
- il display visualizza **ICE**

4. FUNZIONE STANDBY

Nel caso di centralina **SPENTA** in condizione di **ALLARME** o **ANTIGELO**:

- la centralina si porta automaticamente in stato di **ACCESO**

5. FUNZIONE ANTIBLOCCO POMPE (PTC e PIR)

In caso di innattività delle pompe per un tempo maggiore del Timer Antiblocco **t 01 (una settimana circa)**:

- vengono accese le pompe **PTC** o **PIR** per **t 02 secondi** (20 sec)
- il display visualizza **blp**

Tale funzione è attivata anche in **STANDBY**

6. FUNZIONE TEST POMPA PTC

Tramite pressione prolungata del pulsante \ominus :

- viene accesa la pompa **PTC**, per la durata della pressione del pulsante la pompa gira
- il display visualizza **tst**

7. FUNZIONE TEST POMPA PIR

Tramite pressione prolungata del pulsante \oplus :

- viene accesa la pompa **PIR**, per la durata della pressione del pulsante la pompa gira
- il display visualizza **tst**




8. MENU PRINCIPALE

Tramite il semplice **click** del pulsante MENU (**MENU**) si scorrono i valori impostati dei Termostati e segnalati dal lampeggio del led associato 

Per la modifica portarsi sul valore del termostato da modificare:

- tramite il pulsante \oplus si aumenta il valore
- tramite il pulsante \ominus si riduce il valore

Per memorizzare attendere circa 10 secondi o scorrere tutti i parametri con il pulsante MENU (**MENU**)

PARAMETRI MENÙ PRINCIPALE (*)		LED	MIN	FABBRICA	MAX	VALORI TIPICI
Termostato pompa termocamino PTC	A04		25	30	85	40
Termostato valvola boiler VALV	A15		25	50	85	45
Termostato pompa impianto risc. PIR	A06		25	70	85	65

(*) (REGOLABILI DALL'UTENTE)

9. FUNZIONAMENTO IN SANITARIO (boiler freddo)

Se la temperatura della **SONDA S2** è **minore** del valore impostato sul termostato del sanitario **A15 (50 °C)**, la valvola è in apertura dal lato del boiler. Se la temperatura della **SONDA S1** supera il valore impostato sul termostato del **TC A04 (30 °C)** e la differenza di temperatura **S1-S2** è maggiore del valore impostato sul termostato differenziale **A31 (5 °C)**, viene accesa la pompa **PTC (pompa termocamino)** e si ha la produzione di Acqua Calda Sanitaria nel Boiler ad Accumulo. (Se invece S1-S2 è minore del differenziale A31 (5 °C) la pompa **PTC** resta ferma per non raffreddare l'ACS del Boiler). Se la temperatura della **SONDA S1** supera anche il valore impostato sul termostato **A06 (70 °C)** la pompa **PIR** rimane spenta e la caldaia accesa.

10. FUNZIONAMENTO IN RISCALDAMENTO (boiler caldo)

Se la temperatura della **SONDA S2** è **maggiore** del valore impostato sul termostato del sanitario **A15 (50 °C)** la valvola è in apertura dal lato riscaldamento. Se la temperatura della **SONDA S1** supera il valore impostato sul termostato del **TC A04 (30 °C)** viene accesa la **pompa PTC (pompa termocamino)** e si ha la circolazione di avviamento e per anticondensa. Quando poi la temperatura della **SONDA S1** supera anche il valore impostato sul termostato **PIR A06 (70 °C)**, viene accesa la **pompa impianto di riscaldamento PIR** e viene inviato il comando **OFF** alla Caldaia, così il riscaldamento funziona solo col Termocamino.

11. FUNZIONE SICUREZZA

Se la temperatura della **SONDA S1** supera il valore impostato sul termostato di sicurezza **A02 (95 °C)**, la pompa **PTC** è accesa, la valvola deviate sulla Scambiatore, la pompa **PIR** accesa e la Caldaia spenta.

12. MENU INSTALLATORE (l'accesso a tale menù è di competenza esclusiva di personale esperto in quanto i parametri riportati se modificati possono rendere il prodotto non adatto alla applicazione in uso).

Per accedere al MENU premere **contemporaneamente** i pulsanti MENU (**MENU**) e P per circa 5 secondi

Per scorrere le etichette dei parametri utilizzare i pulsanti \oplus e \ominus

Per visualizzare il valore del parametro premere il pulsante MENU (**MENU**)

Per modificare il valore premere i pulsanti \oplus e \ominus **contemporaneamente** al pulsante MENU (**MENU**)

Per visualizzare nuovamente la lista dei parametri e memorizzare premere il pulsante MENU (**MENU**)

Per uscire e memorizzare attendere circa 10 secondi

PARAMETRI MENÙ PRINCIPALE	SIMBOLO	MIN	FABBRICA	MAX	NOTE
Configurazione principale centralina	CFG	1	2	50	1 = config. ad una sonda, 2 = config. a due sonde 20 / 30 / 40 / 50 = configurazioni non applicabili
Termostato di attivazione FUNZIONE ALLARME (°C)	A 01	85	92	99	
Termostato di sicurezza (°C)	A 02	20	95	99	
Termostato di attivazione ANTIGELO "ICE" (°C)	A 03	4	6	8	
Termostato anticondensa (°C)	A 07	25	40	85	non utilizzato
Termostato differenziale S1-S2 (°C)	A 31	2	5	20	
Isteresi Termostato PTC (°C)	i 04	1	2	20	
Isteresi Termostato VALVOLA (°C)	I 05	1	2	20	non utilizzato
Isteresi Termostato PIR (°C)	i 06	1	2	20	
Isteresi Termostato anticondensa (°C)	I 07	1	2	20	non utilizzato
Isteresi Termostato VALVOLA (°C)	I 15	1	2	20	
Isteresi Termostato differenziale (°C)	i 31	1	1	10	
Timer di ANTIBLOCCO (h)	t 01	1	168	255	
Tempo di attivazione pompa ANTIBLOCCO (sec)	t 02	0	20	99	
Abilitazione sicurezza	P01	0	1	1	0 = disabilitato; 1 = abilitato

12. SEGNALAZIONI DI ALLARMI PER GUASTO DELLA SONDA

Messaggio lampeggiante **LO** (indica un fuori scala verso il basso - temperatura sotto 0°C) = **SONDA INTERROTTA - controllare il collegamento**

Messaggio lampeggiante **HI** (indica un fuori scala verso l'alto - temperatura sopra 100°C) = **SONDA IN CORTO CIRCUITO**

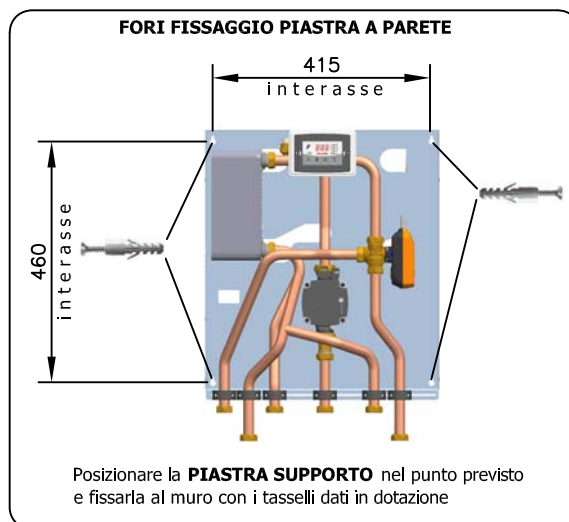
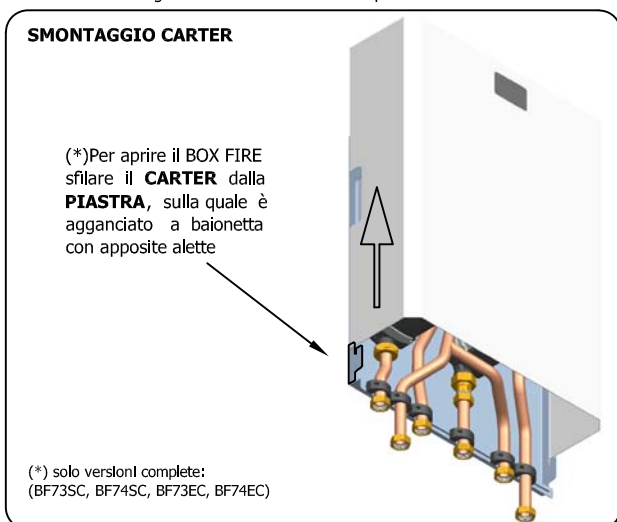


2 GUIDA ALL'INSTALLAZIONE

L'installazione di questo prodotto va realizzata in modo conforme alla regola dell'arte, seguendo le prescrizioni del presente manuale ed **in conformità alle leggi e ai regolamenti di ciascun paese, da PERSONALE QUALIFICATO** che agirà a nome di **Imprese adatte ad assumere l'intera responsabilità dell'insieme dell'impianto.**

2.1 POSIZIONAMENTO E FISSAGGIO A PARETE

Tutte le BOX FIRE serie **BF7 S** prevedono una **PIASTRA SUPPORTO** (da posizionare a parete) sulla quale sono fissati, dopo esser stati preassemblati e precablati, tutti i componenti elettrici ed idraulici. Le versioni complete (*) sono dotate anche di un **CARTER** che funge da coperchio/protezione per l'intero prodotto. Per procedere all'installazione bisogna sfilare il carter e fissare la piastra.



2.2 COLLEGAMENTO IDRAULICO

Durante il collegamento idraulico prestare particolare attenzione, evitando di forzare e torcere i collegamenti in rame del BOX FIRE.

Per contrastare la coppia di serraggio esercitata sul tubo di collegamento cartellato con l'impianto idraulico, usare una chiave fissa o altro utensile sul dado del tubo da collegare.

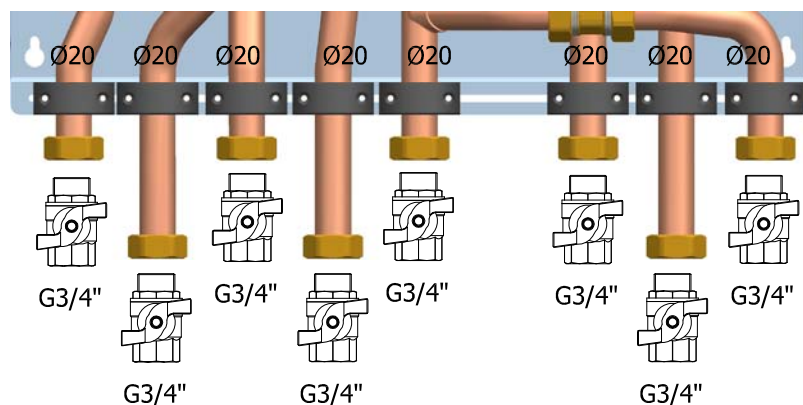
COLLAUDO IDRAULICO

Alla fine delle operazioni di assemblaggio, ogni BOX FIRE viene provato idraulicamente con aria a 6 bar, per verificare la perfetta tenuta a pressione dei vari collegamenti.

Dopo aver trasportato/maneggiato il BOX FIRE provvedere al serraggio di tutte le ghiera di fissaggio dei tubi in rame. Questi hanno diametro Ø20.

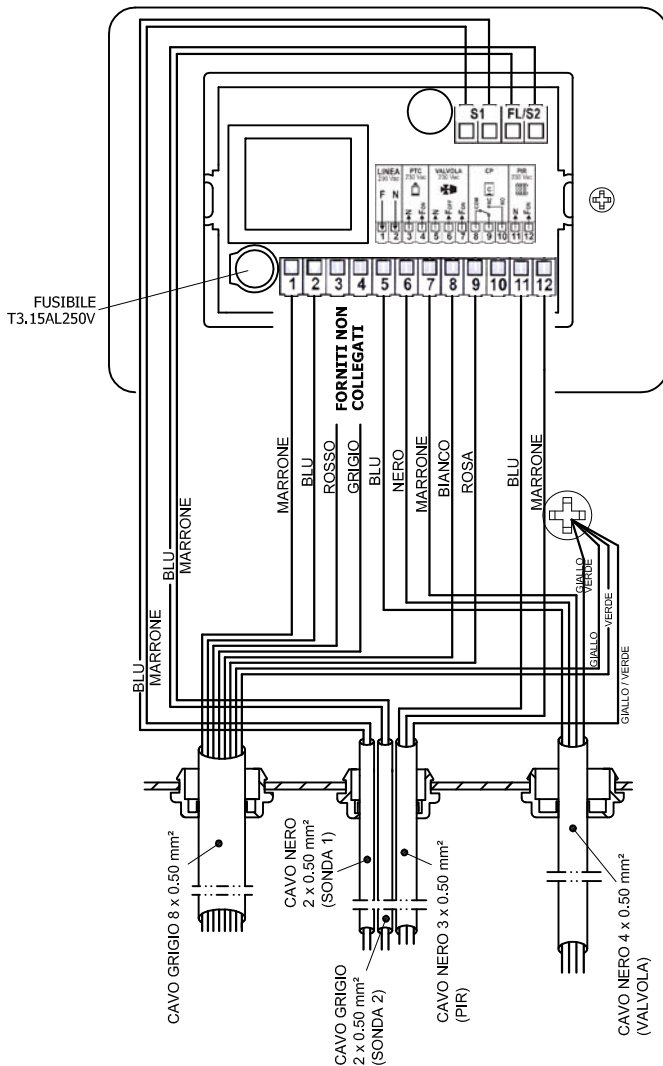
Si consiglia l'installazione di valvole d'intercettazione manuali in uscita, per agevolare le manutenzioni: valvole con attacchi maschio - femmina di tipo GAS 3/4".

COLLEGAMENTO IDRAULICO



Eeguire il collegamento idraulico come da schema descritto a pag. 2 del presente manuale. Si raccomanda d'installare delle valvole di intercettazione.

2.3 COLLEGAMENTO ELETTRICO



Prima di procedere al collegamento elettrico accertarsi che **sia disinnescata la tensione dalla rete elettrica.**

Collegare la linea di alimentazione ad un interruttore bipolare completo di fusibili (alimentazione 230 Vac 50 Hz), compreso l'indispensabile e corretto collegamento all'impianto di messa a terra. Il BOX FIRE deve essere alimentato da una linea con a monte un interruttore generale differenziale di linea, come previsto dalle vigenti normative.

Il corretto funzionamento dei relè di comando è garantito solamente per i motori di pompe e valvole con carico fino a 100W, l'uso improprio solleva il costruttore da ogni responsabilità.

Esistono 2 tipi di collegamento elettrico:

- **Ai Cavi predisposti** (per i modelli con Centralina) in uscita sul lato sinistro della piastra: il grigio di alimentazione, il nero e il grigio bipolari di collegamento alle sonde S1 e S2 fornite con il BOX FIRE;
- **A Morsetti** (per i modelli senza Centralina di controllo) inserita dentro una scatola di derivazione stagna.

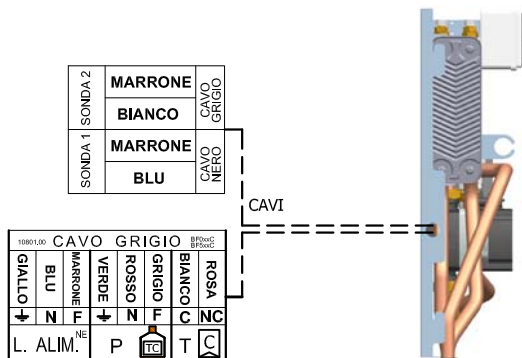
Nella figura a lato sono mostrati i collegamenti all'interno della centralina di controllo con le indicazioni dei colori dei relativi cavi.

Questi schemi elettrici devono essere utilizzati esclusivamente da personale tecnico qualificato.

COLLAUDO ELETTRICO

Ogni BOX FIRE viene provato elettricamente collegando la centralina su un quadro di controllo, ove vengono simulate in sequenza le varie temperature possibili nel Termocamino, dalla funzione antigelo a quella di sicurezza per temperatura massima **A 02** a 95 °C. Simulando nel contempo le condizioni di temperatura Acqua Calda Sanitaria inferiore o superiore alla temperatura impostata per l'Accumulo (termostato **A 15** = 50 °C).

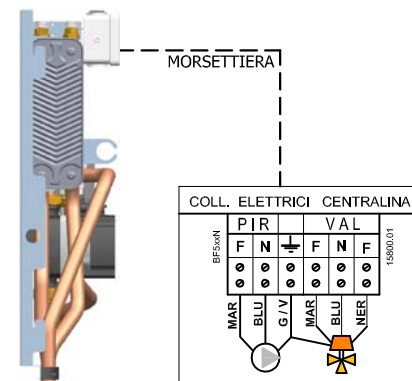
COLLEGAMENTO ELETTRICO AI CAVI PREDISPOSTI BOX FIRE CON centralina di controllo (*)



I terminali rosso e grigio sono forniti non collegati alla centralina. Se occorre alimentare il circolatore del termocamino (PTC) dalla centralina, ripristinare il collegamento del rosso e del grigio ai morsetti predisposti 3 e 4 (rif. schema).

(*) modelli BF73SC, BF74SC, BF73SR, BF74SR, BF73EC, BF74EC, BF73ER, BF74ER

COLLEGAMENTO ELETTRICO A MORSETTIERIA BOX FIRE senza centralina di controllo (*)



(*) modelli BF73SN, BF74SN, BF73EN, BF74EN

3 MESSA IN FUNZIONE E MANUTENZIONE

Prima di installare il BOX FIRE è necessario provvedere al lavaggio delle tubazioni dell'impianto al quale sarà collegato, l'eventuale presenza di sporcizia all'interno di queste e la presenza di residui, ad esempio di saldature e filettature, potrebbe provocare il cattivo funzionamento del BOX FIRE.

Si raccomanda l'installazione di opportuni filtri a protezione dei componenti.

Conclusa l'installazione idraulica ed il cablaggio elettrico, caricare d'acqua l'impianto a vaso aperto del primario e portare in pressione il secondario dell'impianto di riscaldamento al valore previsto dal progetto.

ATTENZIONE. Sfiatare bene l'aria nell'impianto tramite le valvoline di sfogo aria poste sulle tubazioni del BOX FIRE.

Con un accendino o un fon scaldare la sonda o utilizzare la funzione test pompa della centralina FDG, in maniera che la pompa di circolazione si metta in funzione.

Verificare l'assenza di eventuali perdite d'acqua quando primario e secondario sono in pressione.

Ricordiamo che la pompa di circolazione prevede diverse curve di prestazione da selezionare manualmente in funzione delle caratteristiche dell'impianto e sulla base dei dati tecnici di portata/prevalenza previsti dal progettista.

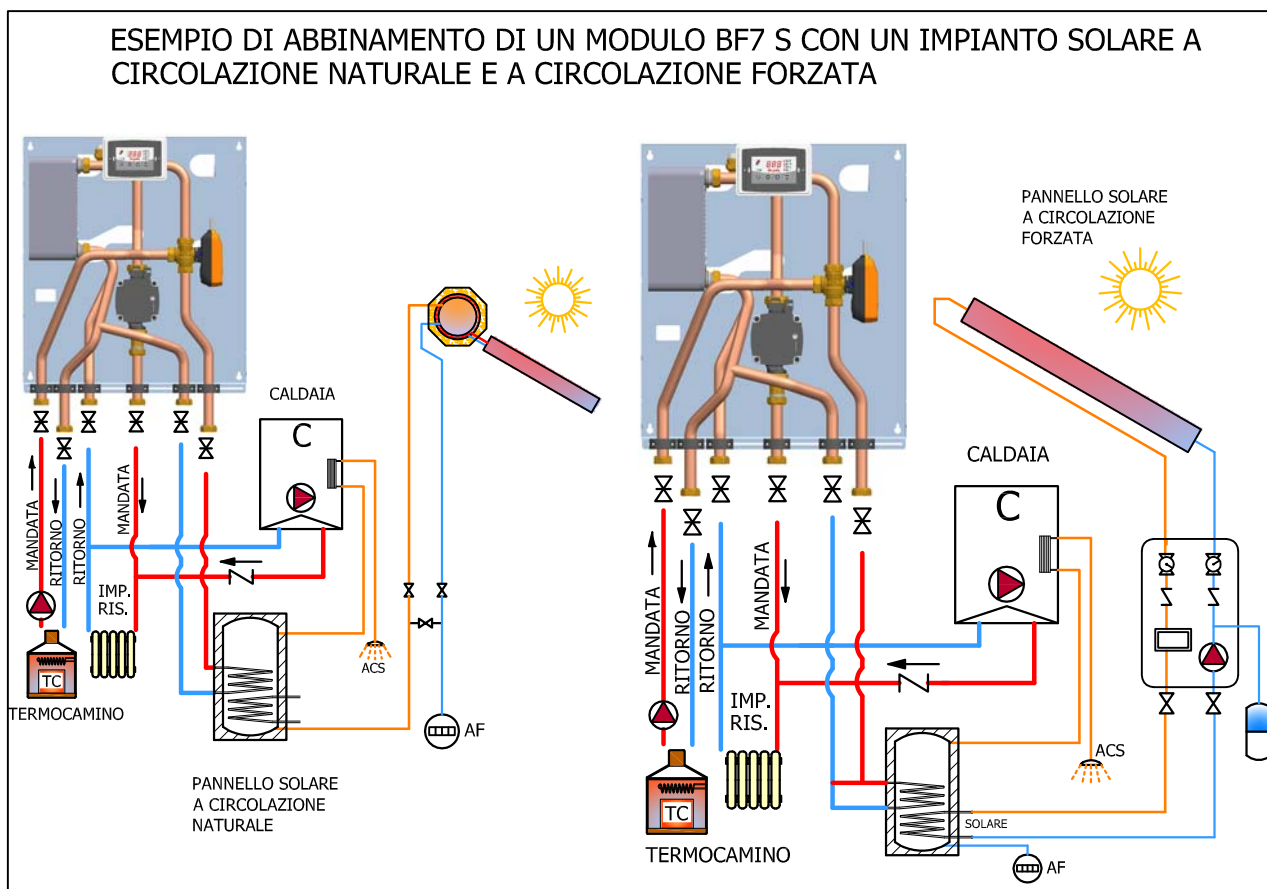
In uscita dalla fabbrica la velocità impostata è la massima.

Se si prevede di non utilizzare il box fire per un lungo periodo si consiglia di non togliere alimentazione ma di mettere la centralina in modalità standby premendo il tasto off. In tal modo rimane attiva la funzione antiblocco del circolatore (si veda pag. 7).

Le manutenzioni devono essere affidate a personale qualificato che opera nel rispetto delle norme vigenti e seguendo quanto riportato nel libretto istruzioni. Prima di procedere con qualsiasi operazione di manutenzione accertarsi che **l'alimentazione sia disinserita dalla rete elettrica.**

Prima di procedere a manutenzioni straordinarie che prevedano lo smontaggio della cassetta, assicurarsi di aver chiuso i rubinetti di intercettazione posti sulle tubature esterne al BOX FIRE

Nella figura sottostante è riportato l'esempio di abbinamento di un modulo BF7 con un impianto solare a circolazione naturale o a circolazione forzata.



3.1 RISOLUZIONE DEI PROBLEMI

<u>PROBLEMA</u>	<u>CAUSA</u>	<u>SOLUZIONE</u>
Il termocamino va velocemente in temperatura di regime (70 - 80 °C) e l'impianto di riscaldamento (<i>radiatori</i>) resta freddo	Presenza di sacche d'aria nel circuito secondario del riscaldamento	Sfiatare accuratamente tutto l'impianto di riscaldamento e portare la pressione della parte a vaso chiuso ad un valore idoneo con l'altezza dell'impianto (1.5 - 2 bar)
Il termocamino va velocemente in temperatura di regime (70 - 80 °C) e l'impianto di riscaldamento (<i>radiatori</i>) resta freddo	Le pompe di circolazione non funzionano	Verificare che i collegamenti elettrici dei circolatori e della centralina siano integri ed effettivi
La centralina indica LO	Difetto sonda. Temperatura ambiente inferiore allo zero. Pericolo ghiaccio	Verificare che la sonda sia ben collegata nei relativi morsetti della centralina. Nel caso permanga la scritta LO verificare che la sonda non sia interrotta o bruciata
La centralina indica HI	Sonda in corto circuito. Temperatura del Termocamino > 100 °C	Il termocamino o la stufa è in sovratemperatura, ridurre subito il fuoco, aprire la portina per raffreddare la camera di combustione, assicurarsi che l'impianto sia sfiato. Se il camino non è acceso verificare con un tester se la resistenza della sonda è andata a zero
Non produce acqua calda sanitaria	Mancato funzionamento valvola deviatrice motorizzata	Verificare che la temperatura valvola impostata sulla centralina non sia troppo alta; verificare la posizione dell'asta comando valvola a 3 vie come da figura a pag.5
La centralina non si accende	Mancanza di Alimentazione elettrica	Verificare che ci sia la tensione di 230 Vac nella linea di alimentazione e sia presente ai relativi morsetti della centralina. Controllare il fusibile interno alla centralina

4 CERTIFICATO DI GARANZIA



DATA D'ACQUISTO __ / __ / ____

<p>ETICHETTA CODICE E NUMERO DI SERIE</p> <p>BOX FIRE BF7 S</p> <p>SERIE: _____ . _____</p> <p>CODICE: <u>B F 7</u> _____</p>

Gentile Cliente

Ci congratuliamo con Lei per l'acquisto effettuato.

Al fine di rendere operante la nostra garanzia **è assolutamente necessario** che:

al momento dell'acquisto controlli che il **Codice e il Numero di Serie del BOX FIRE riportati sull'etichetta apposta sullo spazio soprastante, corrispondano a quelli dell'etichetta presente all'interno del apparecchio** da Lei acquistato. **Completati inoltre lo spazio riservato alla data d'acquisto. Conservi la fattura di acquisto o la ricevuta.**

compili la scheda di convalida del certificato di garanzia in tutte le sue parti (nome e indirizzo del possessore, timbro del rivenditore, data presente sulla fattura d'acquisto, codice e numero di serie del BOX FIRE).

spedisca la convalida alla ditta costruttrice *de pala* entro 8 giorni dall'acquisto.

Solo a questo punto la nostra garanzia diverrà operante. La garanzia copre eventuali difetti di fabbricazione per la durata di 24 mesi a partire dalla data di acquisto.

La garanzia non copre i danni causati da urti, cadute, manomissioni, o altre cause non dipendenti da difetti di fabbricazione.

La garanzia prevede la sostituzione gratuita delle parti difettose e la messa in perfetto stato dell'apparecchio. E' esclusa in ogni caso la sostituzione dell'apparecchio.

Quanto sopra espressamente indicato costituisce l'unica garanzia, la quale sostituisce ad ogni effetto qualsiasi altra garanzia prevista dalla legge (art. 1490, 1497, 1512, Cod. Civ.). E' escluso pertanto il diritto dell'acquirente di richiedere la risoluzione del contratto, la sostituzione dell'apparecchio, il risarcimento dei danni o la riduzione del prezzo.


Eventuali contraffazioni del certificato di garanzia e della presente scheda invalidano la garanzia stessa.

La *de pala* presta la propria garanzia solamente ai possessori di apparecchi muniti di certificato di garanzia e della fattura d'acquisto.

ALTRI PRODOTTI DE PALA



Valvole di Zona a Sfera Motorizzate
Valvole tipo FRIGO
Valvole tipo ISO - Valvole Miscelatrici
Valvole Modulanti
Deviatrici e Miscelatori Termostatici
Collettori Multizona
Collettori di Distribuzione
Cassette di Contabilizzazione

 **de pala**

Via del Lavoro, 10 · 33080 Roveredo in Piano (Pordenone) · ITALY
Tel. +39 0434 920466 +39 0434 923166 Fax +39 0434 591473
e-mail: info@depala.it web: www.depala.it